

TERMO DE GARANTIA/ WARRANTY TERMS/ TÉRMINO DE GARANTIA

TERMO DE GARANTIA PRADEL MÓVEIS

Os móveis Pradel são elaborados dentro dos melhores padrões de qualidade obedecendo normas técnicas de fabricação. Garantimos este produto contra eventuais defeitos de fabricação por um período de 6 meses, contado a partir da data de venda, comprovado pela nota fiscal. Constatado o defeito de fabricação o Sr(a) consumidor(a) deverá solicitar a assistência técnica através do estabelecimento da compra. Este termo de garantia será anulado e sem efeito na ocorrência de qualquer das seguintes hipóteses:

- O defeito apresentado for causado pelo proprietário ou por terceiros;
- Não forem cumpridas as recomendações de montagem contidas neste manual;
- O defeito apresentado for decorrente de desgaste natural do produto, agentes da natureza, transporte e armazenagem indevidos.

A matéria-prima usada é o MDF (medium Density Fibeboard), madeira ecologicamente correta proveniente de área de reflorestamento, de alta resistência e durabilidade.

O acabamento de superfície dos móveis Dalla Costa é obtido com pintura e secagem ultravioleta. Para Conservar a qualidade e a beleza do móvel recomenda-se os seguintes cuidados:

- Evite colocar em local excessivamente úmido;
- Evite a incidência direta de luz solar;
- Evite colocar objetos pontiagudos diretamente em cima do móvel.

Para limpeza recomenda-se somente pano umedecido em água.

PRADEL MÓVEIS WARRANTY TERMS

Pradel furniture is produced within the best quality criteria following technical manufacturing standards. We guarantee this product against eventual defects for a period of 6 months, starting from the sale date stated on the purchase receipt. Manufacturing defect found Mr (a) consumer (a) shall seek technical assistance through the establishment of purchase.

This warranty term will be canceled and disregarded if any of the situations below occurs:

- The defect was caused by the owner of the goods or by a third part;
- The assembly recommendation contained in the assembly instructions is not followed appropriately;
- The defect is due to natural wear of the product, nature factors or improper transport or storage;
- The used raw material is MDF (Medium Density Fibeboard), wood within ecologically acceptable standards from a reforestation area, with high resistance and durability.

The surface finish of Dalla Costa furniture is obtained with paint and ultraviolet drying.

To keep the quality and beauty of your furniture we recommended the following care to be taken:

- Avoid putting it in places extremely wet;
- Avoid exposing in to direct sun light;
- Avoid placing sharp objects directly on the piece of furniture. It is recommended that a damp piece of cloth is used for cleaning it.

TÉRMINO DE GARANTIA PRADEL MÓVEIS

Los muebles Pradel son concebidos dentro de los mejores padrones de excelencia obedeciendo las reglas práctica del conocimiento de fabricación. Asegurémonos este producto contra eventuales defectos de fabricación por una temporada de seis meses, referiéndose de la fecha de venta probada en la factura. Defecto de fabricación encontrado el señor (a) consumidor (a) se solicite asistencia técnica a través del establecimiento de compra.

Este término de garantía será cancelado, si se hubiera descubierto cualquier de las siguientes circunstancias:

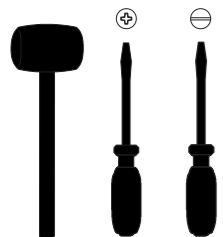
- Defecto presentado fue motivo de no haber tenido cuidado;
- No cumplir las recomendaciones de montajes según el plan;
- Si el defecto presentado fuera transcurriente de la vida útil del mismo, agente de la naturaleza, transporte y almacenaje inadecuado;

- La materia prima utilizada en los muebles es el MDF (Medium Density Fibeboard), madera ecológica correcta originaria de la área del repoblación, de muchísima durabilidad y soportabilidad. El acabado de superficie de los muebles de Dalla Costa son obtenidos con la pintura y secado ultravioleta.

Para la conservación de la cualidad y hermosura del mueble segue abajo las siguientes recomendaciones:

- Evita dejarlo en un sitio excessivamente húmedo;
- Evita influencia directa de luz solar;
- Evita poner objetos afilado con punta directamente encima del mueble.

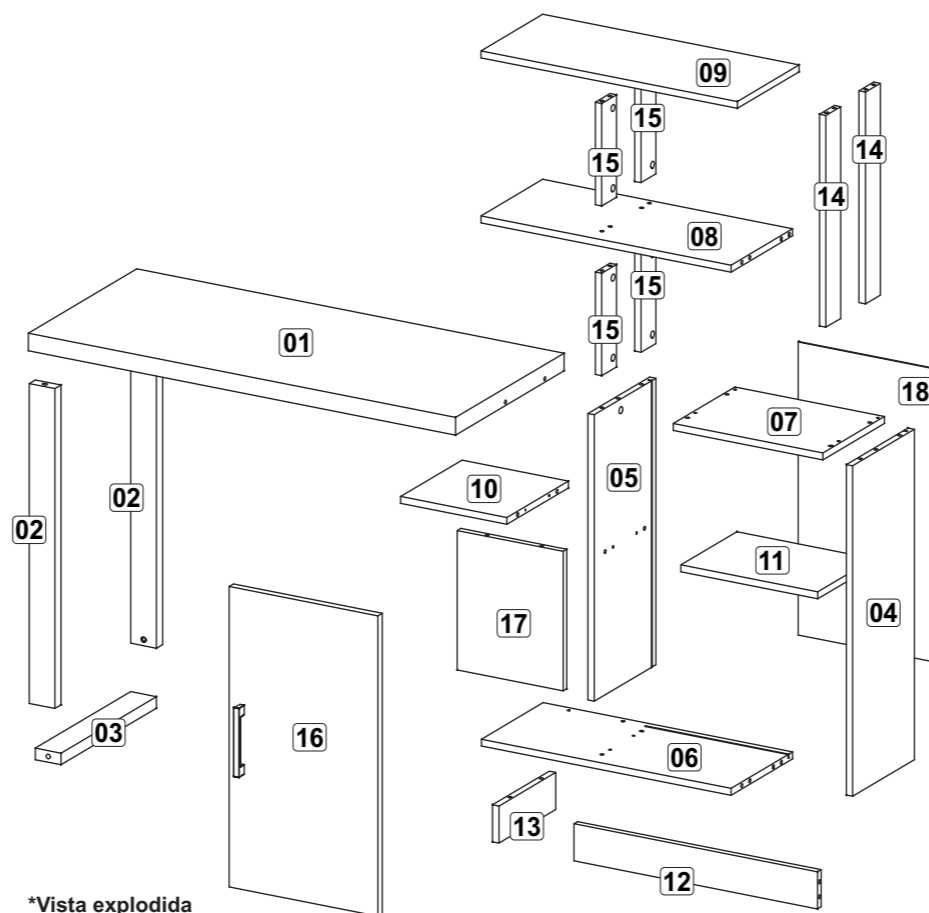
Para limpeza es recomendable solo un panõ humedecido en agua.



pradel MÓVEIS
RUA PEDRO DALLA COSTA, 849 - BAIRRO SÃO ROQUE
BENTO GONÇALVES - RS - BRASIL
FONE: (54) 3455 4900 - CEP 95708-260
E-MAIL: contato@pradelmoveis.com.br
HOMEPAGE: www.pradelmoveis.com.br
DALLA COSTA

Recomendamos
que este produto
seja montado por um
técnico qualificado

INSTRUÇÕES DE MONTAGEM

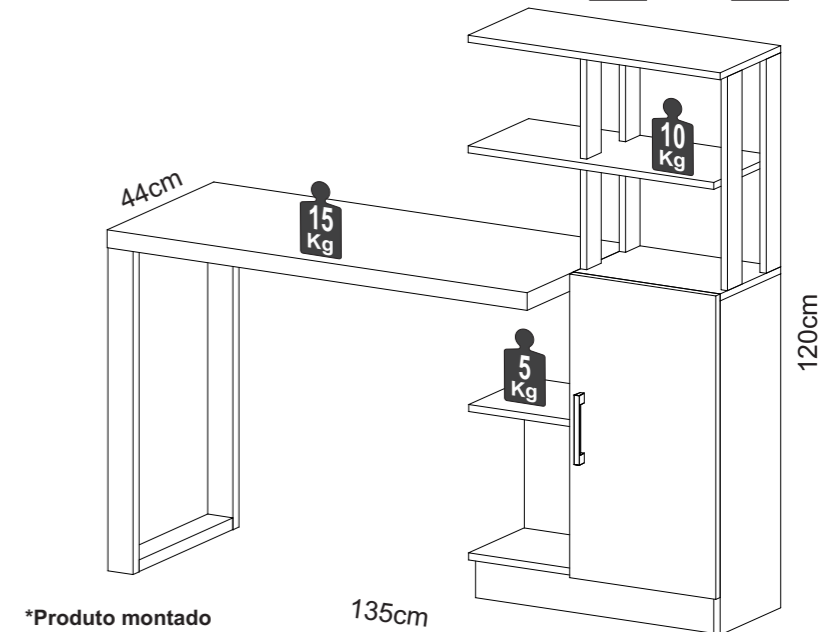


*Vista explodida

LISTA DE PEÇAS / PARTS LIST / LISTA DE PIEZAS

01 - Tampo	01 - Top	01 - Tapa	1x - 1000 x 440 x 38mm
02 - Pé	02 - Feet	02 - Pie	2x - 690 x 60 x 25mm
03 - Base Pé	03 - Feet Base	03 - Pie Base	1x - 380 x 60 x 25mm
04 - Lateral Direita	04 - Right Side	04 - Lateral Derecho	1x - 713 x 250 x 15mm
05 - Divisão	05 - Division	05 - División	1x - 618 x 250 x 15mm
06 - Base	06 - Base	06 - Base	1x - 584 x 250 x 15mm
07 - Tampo Menor	07 - Small Top	07 - Tapa Menor	1x - 350 x 250 x 15mm
08 - Prateleira Superior	08 - Upper Shelf	08 - Estanteria Superior	1x - 580 x 250 x 15mm
09 - Tampo Superior	09 - Upper Top	09 - Tapa Superior	1x - 600 x 250 x 15mm
10 - Prateleira Inferior	10 - Lower Shelf	10 - Estanteria Inferior	1x - 249 x 249 x 15mm
11 - Prateleira Móvel	11 - Mobile Shelf	11 - Estanteria Móvil	1x - 319 x 227 x 15mm
12 - Rodapé Frontal	12 - Front Skirt	12 - Zócalo Frontal	1x - 570 x 80 x 15mm
13 - Rodapé Lateral	13 - Side Skirt	13 - Zócalo Lateral	1x - 230 x 80 x 15mm
14 - Moldura Maior	14 - Large Frame	14 - Adorno Mayor	2x - 457 x 60 x 15mm
15 - Moldura Menor	15 - Small Frame	15 - Adorno Menor	4x - 221 x 60 x 15mm
16 - Porta	16 - Door	16 - Puerta	1x - 648 x 348 x 18mm
17 - Costa Inferior	17 - Lower Back	17 - Revés Inferior	1x - 301 x 248 x 15mm
18 - Costa	18 - Back	18 - Revés	1x - 630 x 333 x 3mm

F17



*Produto montado

135cm

FERRAGENS / HARDWARE / MATERIALES

A		8 x 30	30
B			21
C			17
D		3,5 x 14	26
E		3,5x25	02
F		4,0 x 40	05
G		M6 x 70	04
H			04
I			01
J			02
K			01
L		Ø35mm Dobradiça RETA	02
M		15 x 60	04
N			06
O			04
P		Ø19mm	14
Q		Ø50mm	02
R			02
S		25 x 58	02

F17 - Instruções de montagem / Assembling instructions / Instrucciones de montaje

01 - Pré Montagem

