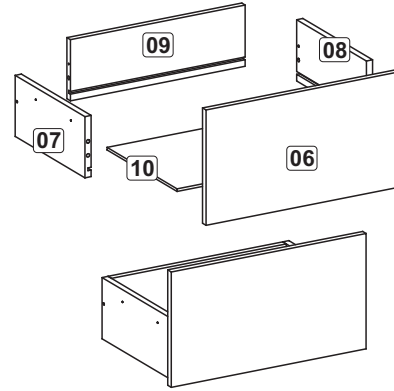
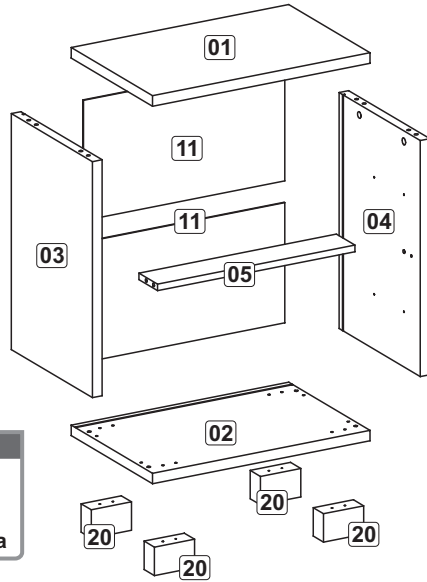


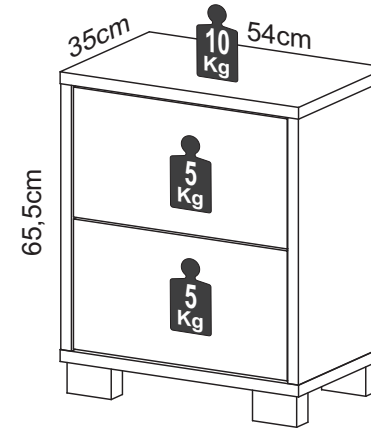
## Vista de peças / Parts view / Vista de piezas



**Atenção:**  
Para limpeza do móvel utilizar somente um pano umedecido em água

## Produto montado / Assembled product / Producto montado

TW55



\* Recomendado que este produto seja montado por um técnico qualificado



### TERMO DE GARANTIA DALLA COSTA

Os móveis Dalla Costa são elaborados dentro dos melhores padrões de qualidade obedecendo normas técnicas de fabricação. Garantimos este produto contra eventuais defeitos de fabricação por um período de 6 meses, contado a partir da data de venda, comprovado pela nota fiscal.

Constatado o defeito de fabricação o Sr(a) consumidor(a) deverá solicitar a assistência técnica através do estabelecimento da compra. Este termo de garantia será anulado e sem efeito na ocorrência de qualquer das seguintes hipóteses:

- O defeito apresentado for causado pelo proprietário ou por terceiros;
- Não forem cumpridas as recomendações de montagem contidas neste manual;
- O defeito apresentado for decorrente de desgaste natural do produto, agentes da natureza, transporte e armazenagem indevidos.

A matéria-prima usada é o MDF (medium Density Fibreboard), madeira ecologicamente correta proveniente de área de reflorestamento, de alta resistência e durabilidade.

O acabamento de superfície dos móveis Dalla Costa é obtido com pintura e secagem ultravioleta. Para Conservar a qualidade e a beleza do móvel recomenda-se os seguintes cuidados:

- Evite colocar em local excessivamente úmido; - Evite a incidência direta de luz solar;
- Evite colocar objetos pontiagudos diretamente em cima do móvel. - Para limpeza recomenda-se somente pano umedecido em água.

Dalla Costa furniture is produced within the best quality criteria following technical manufacturing standards. We guarantee this product against eventual defects for a period of 6 months, starting from the sale date stated on the purchase receipt. Manufacturing defect found Mr (a) consumer (a) shall seek technical assistance through the establishment of purchase.

This warranty term will be canceled and disregarded if any of the situations below occurs:

- The defect was caused by the owner of the goods or by a third part;
- The assembly recommendation contained in the assembly instructions is not followed appropriately;
- The defect is due to natural wear of the product, nature factors or improper transport or storage ;
- The used raw material is MDF (Medium Density Fibreboard), wood within ecologically acceptable standards from a reforestation area, with high resistance and durability.

The surface finish of Dalla Costa furniture is obtained with paint and ultraviolet drying.

To keep the quality and beauty of your furniture we recommended the following care to be taken:

- Avoid putting it in places extremely wet; - Avoid exposing in to direct sun light;
- Avoid placing sharp objects directly on the piece of furniture. It is recommended that a damp piece of cloth is used for cleaning it.

El acabado de superficie de los muebles Dalla Costa son obtenidos con la pintura y secado ultravioleta. Para la conservación de la calidad y hermosura del mueble siguee abajo las siguientes recomendaciones:

- Evita dejarlo en un sitio excesivamente húmedo;
- Evita influencia directa de luz solar; - Evita poner objetos afilado con punta directamente encima del mueble.

Para limpieza es recomendable solo un panó humedecido en agua.

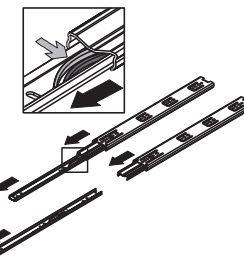
### Lista de peças / Parts list / Lista de piezas

01 - Tampo	1x	540 x 350 x 24
02 - Base	1x	540 x 350 x 24
03 - Lateral Esquerda	1x	540 x 349 x 24
04 - Lateral Direita	1x	540 x 349 x 24
05 - Moldura	1x	490 x 80 x 15
06 - Frente Gaveta	2x	484 x 264 x 15
07 - Lateral Esq. Gaveta	2x	300 x 140 x 15
08 - Lateral Dir. Gaveta	2x	300 x 140 x 15
09 - Costa Gaveta	2x	434 x 140 x 15
10 - Fundo Gaveta	2x	448 x 301 x 6
11 - Costa	2x	500 x 275 x 3
20 - Pé	4x	100 x 65 x 44

01 - Top	01 - Tapa
02 - Base	02 - Base
03 - Left Side	03 - Lateral Izquierda
04 - Right Side	04 - Lateral Derecha
05 - Frame	05 - Marco
06 - Front Drawer	06 - Frente del Cajón
07 - Left Side Drawer	07 - Lateral Izquierda Cajón
08 - Right Side Drawer	08 - Lateral Derecha Cajón
09 - Back Drawer	09 - Revés Cajón
10 - Bottom Drawer	10 - Fondo Cajón
11 - Back	11 - Revés
20 - Feet	20 - Pie



M Ó V E I S  
**DALLA COSTA**



### Ferragens / Hardware / Materiales

A		8 x 30	18
B			10
C			10
D		3,5 x 14	27
E		4,0 x 40	04
F		4,0 x 50	13
G			04
H			02
I			01
J		250mm	02
K		Ø19mm	04
L		Ø6mm	01

Pré Montagem

