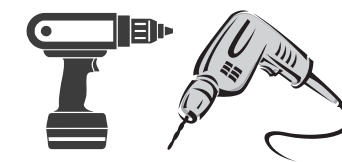
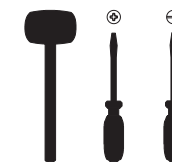


\* Recomendado que este produto seja montado por um técnico qualificado



Ferragens / Hardware / Materiales

A		8 x 30	60
B			42
C			42
D		3,5 x 14	88
E		4,0 x 14	96
F		3,0 X 25	51
G		3,5 x 30	18
I		M4 x 25	16
J		4 x 50	34
K		M4	16
L		Dobradiça Curva	24
M		350mm	04
N		32 Ø19mm	46
P			08
Q			20
R			04
S		868mm	02
T			16
U		Puxador 1000mm	06



M Ó V E I S  
**DALLA COSTA**

**Atenção:**  
Para limpeza do móvel utilizar somente um pano umedecido em água

Lista de peças / Parts list / Lista de piezas

01 - Lateral Esquerda	01 - Left Side	01 - Lateral Izquierda	1x	2250 x 596 x 15
02 - Lateral Direita	02 - Right Side	02 - Lateral Derecha	1x	2250 x 596 x 15
03 - Tampo	03 - Top	03 - Tapa	1x	2662 x 575 x 15
04 - Base	04 - Base	04 - Base	1x	2662 x 575 x 15
05 - Base Maleiro	05 - Bags Base	05 - Base de maleta	1x	2662 x 575 x 15
06 - Divisão Direita	06 - Right Division	06 - División Derecha	1x	1775 x 575 x 15
07 - Divisão Esquerda	07 - Left Division	07 - División Izquierda	1x	1775 x 575 x 15
08 - Divisão Nicho	08 - Box Division	08 - División Nicho	1x	990 x 572 x 15
09 - Tampo Gavetas	09 - Top Drawer	09 - Tapa del Cajón	2x	877 x 573 x 15
10 - Base Nicho	10 - Box Base	10 - Base Nicho	1x	877 x 573 x 15
11 - Prateleira Móvel	11 - Mobile Shelf	11 - Estante móvil	1x	877 x 573 x 15
12 - Prateleira Móvel Menor	12 - Smaller Mobile Shelf	12 - Estante móvil Pequeño	4x	431 x 570 x 15
13 - Divisão Superior	13 - Upper Division	13 - División superior	2x	430 x 575 x 15
14 - Frente Gaveta	14 - Front Drawer	14 - Frente del Cajón	4x	815 x 190 x 15
15 - Lateral Esq. Gaveta	15 - Left Side Drawer	15 - Lateral Izquierda Cajón	4x	490 x 140 x 15
16 - Lateral Dir. Gaveta	16 - Right Side Drawer	16 - Lateral Derecha Cajón	4x	490 x 140 x 15
17 - Costa Gaveta	17 - Back Drawer	17 - Revés Cajón	4x	771 x 140 x 15
18 - Fundo Gaveta	18 - Bottom Drawer	18 - Fondo Cajón	4x	785 x 491 x 6
20 - Costa Lateral	20 - Side Back	20 - Revés Lateral	2x	2250 x 892 x 6
21 - Costa	21 - Back	21 - Revés	1x	2250 x 892 x 6
22 - Pé	22 - Feet	22 - Pie	8x	100 x 65 x 31
23 - Porta Esquerda	23 - Left Door	23 - Puerta Izquierda	2x	2250 x 443 x 15
24 - Porta Direita	24 - Right Door	24 - Puerta Derecha	2x	2250 x 443 x 15
25 - Porta Central	25 - CenterDoor	25 - Puerta Central	2x	2250 x 443 x 15

TERMO DE GARANTIA DALLA COSTA

Os móveis Dalla Costa são elaborados dentro dos melhores padrões de qualidade obedecendo normas técnicas de fabricação. Garantimos este produto contra eventuais defeitos de fabricação por um período de 6 meses, contado a partir da data de venda, comprovado pela nota fiscal.

Constatado o defeito de fabricação o Sr(a) consumidor(a) deverá solicitar a assistência técnica através do estabelecimento de compra. Este termo de garantia será anulado e sem efeito na ocorrência de qualquer das seguintes hipóteses:

- O defeito apresentado for causado pelo proprietário ou por terceiros;
- Não forem cumpridas as recomendações de montagem contidas neste manual;
- O defeito apresentado for decorrente de desgaste natural do produto, agentes da natureza, transporte e armazenagem indevidos.

A matéria-prima usada é o MDF (medium Density Fibeboard), madeira ecologicamente correta proveniente de área de reflorestamento, de alta resistência e durabilidade.

O acabamento de superfície dos móveis Dalla Costa é obtido com pintura e secagem ultravioleta.

Para Conservar a qualidade e a beleza do móvel recomenda-se os seguintes cuidados:

- Evite colocar em local excessivamente úmido;
- Evite a incidência direta de luz solar;
- Evite colocar objetos pontiagudos diretamente em cima do móvel.

Para limpeza recomenda-se somente pano umedecido em água.

DALLA COSTA WARRANT TERMS

Dalla Costa furniture is produced within the best quality criteria following technical manufacturing standards. We guarantee this product against eventual defects for a period of 6 months, starting from the sale date stated on the purchase receipt. Manufacturing defect found Mr (a) consumer (a) shall seek technical assistance through the establishment of purchase.

This warranty term will be canceled and disregarded if any of the situations below occurs:

- The defect was caused by the owner of the goods or by a third part;
- The assembly recommendation contained in the assembly instructions is not followed appropriately;
- The defect is due to natural wear of the product, nature factors or improper transport or storage ;
- The used raw material is MDF (Medium Density Fibeboard), wood within ecologically acceptable standards from a reforestation area, with high resistance and durability.

The surface finish of Dalla Costa furniture is obtained with paint and ultraviolet drying.

To keep the quality and beauty of your furniture we recommended the following care to be taken:

- Avoid putting it in places extremely wet;
- Avoid exposing in to direct sun light;
- Avoid placing sharp objects directly on the piece of furniture. It is recommended that a damp piece of cloth is used for cleaning it.

TÉRMINO DE GARANTIA DALLA COSTA

Los muebles Dalla Costa son concebidos dentro de los mejores padrones de excelencia obedeciendo las reglas práctica del conocimiento de fabricación. Asegurámosnos este producto contra eventuales defectos de fabricación por una temporada de seis meses, referiéndose de la fecha de venta probada em la factura. Defecto de fabricación encontrado el señor (a) consumidor (a) se solicite asistencia técnica a través del establecimiento de compra.

Este término de garantía será cancelado, si se hubiera descubierto cualquier de las siguientes circunstancias:

- Defecto presentado fue motivo de no haber tenido cuidado;
- No cumplir las recomendaciones de montajes según el plan;
- Si el defecto presentado fuera transcurriente de la vida util del mismo, agente de la naturaleza, transporte y almacenaje inadecuado;

- La materia prima utilizada en los muebles es el MDF (Medium Density Fibeboard), madera ecológica correcta originaria de la área del repoblación, de muchísima durabilidad y soportabilidad.

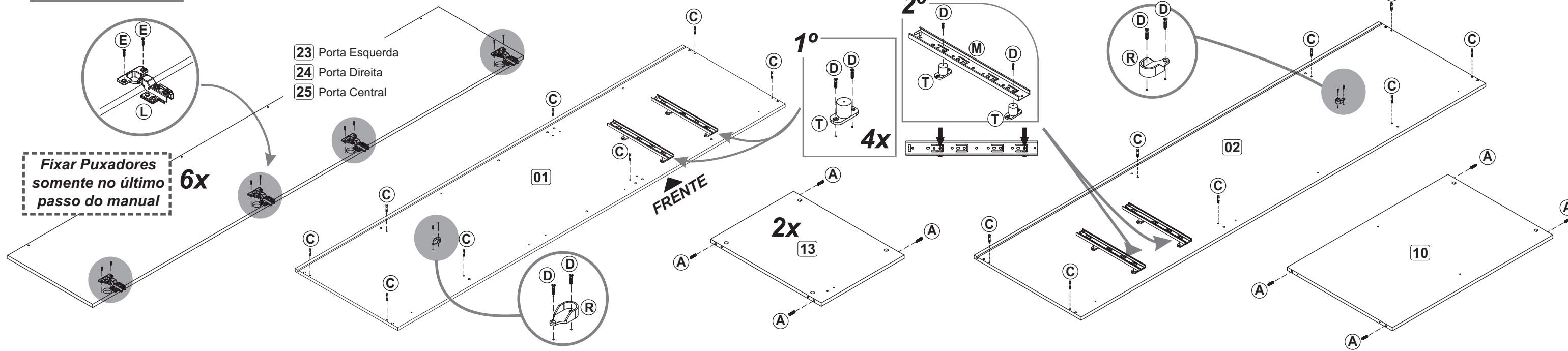
El acabado de superficie de los muebles de Dalla Costa son obtenidos con la pintura y secado ultravioleta.

Para la conservación de la calidad y hermosura del mueble segue abajo las siguientes recomendaciones:

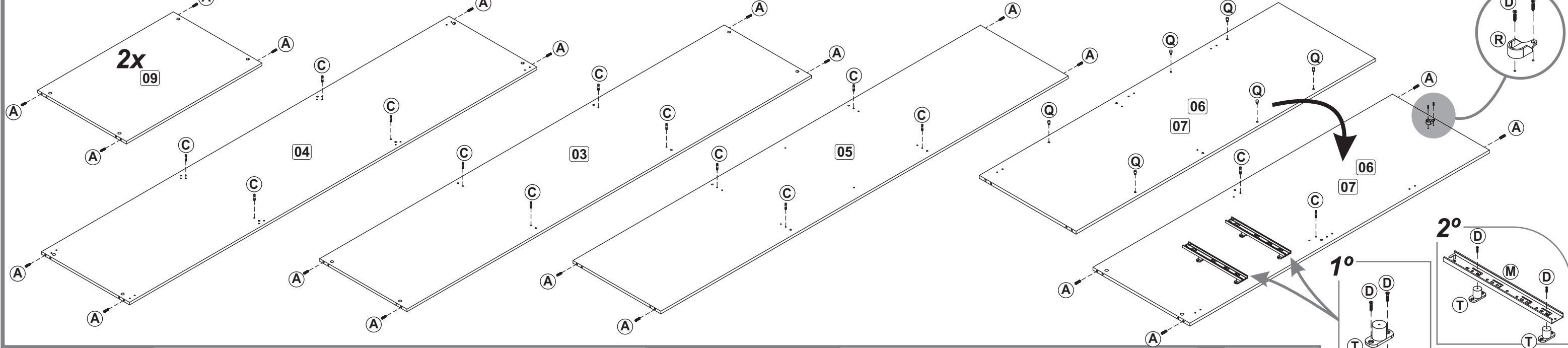
- Evita dejarlo en un sitio excessivamente húmedo;
- Evita influencia directa de luz solar;
- Evita poner objetos afilado con punta directamente encima del mueble.

Para limpeza es recomendable solo un panõ humedecido em agua.

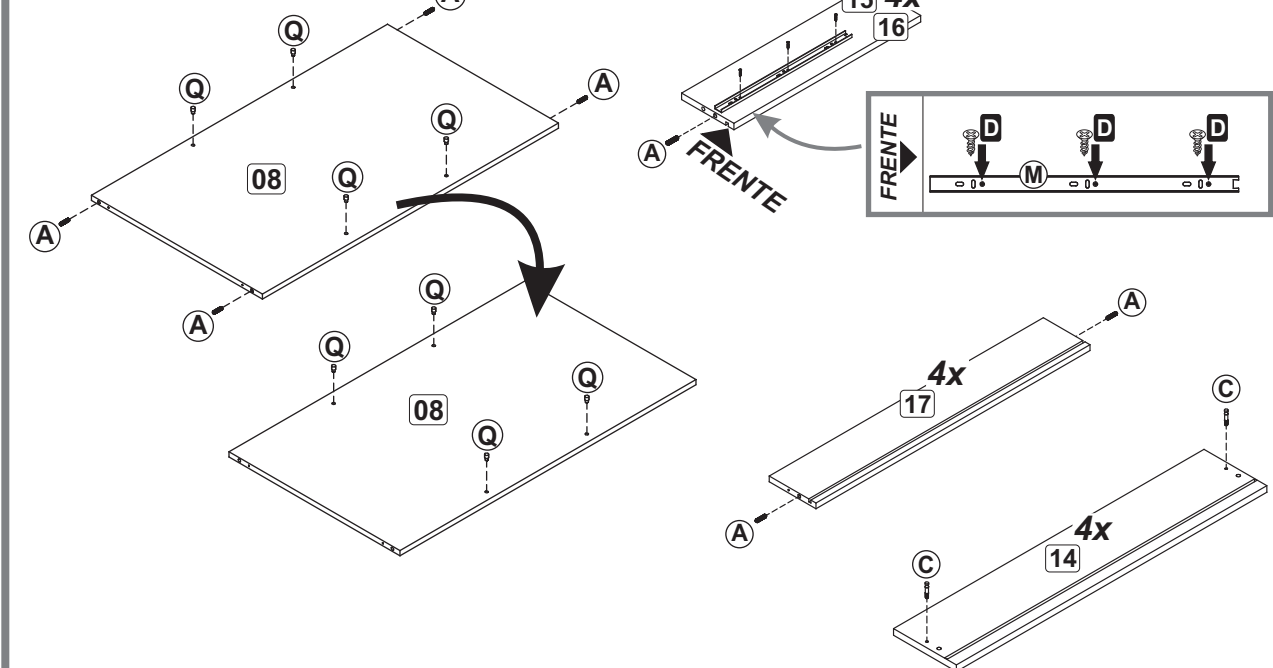
**Pré Montagem**



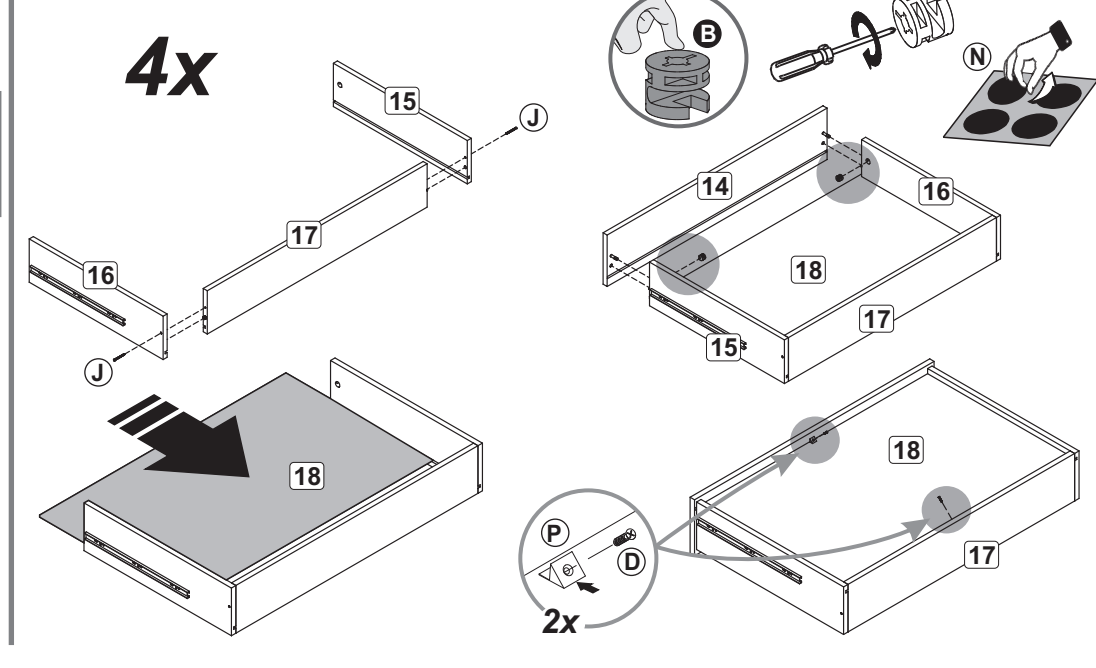
**Pré Montagem**



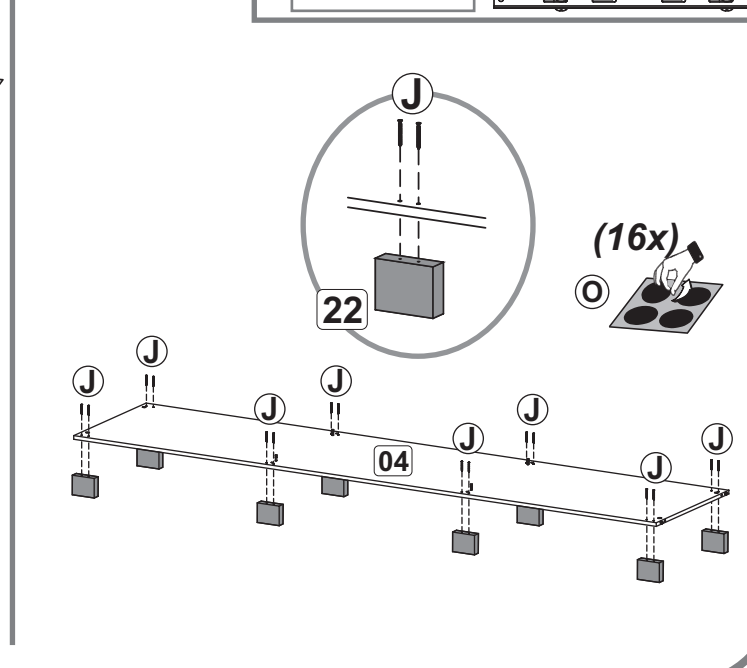
**Pré Montagem**



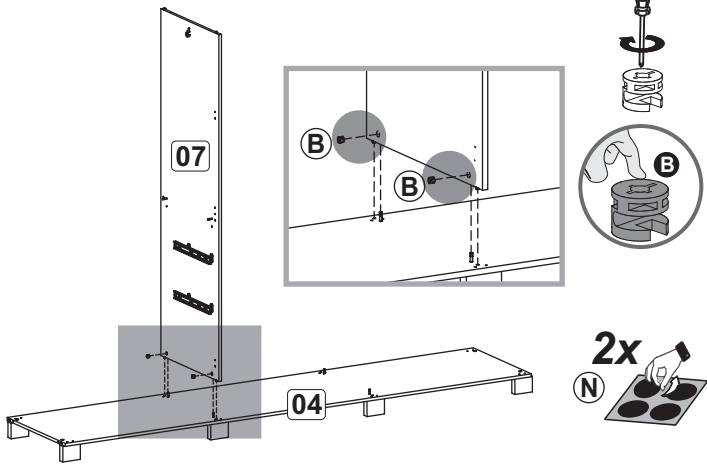
**Montagem Gavetas**



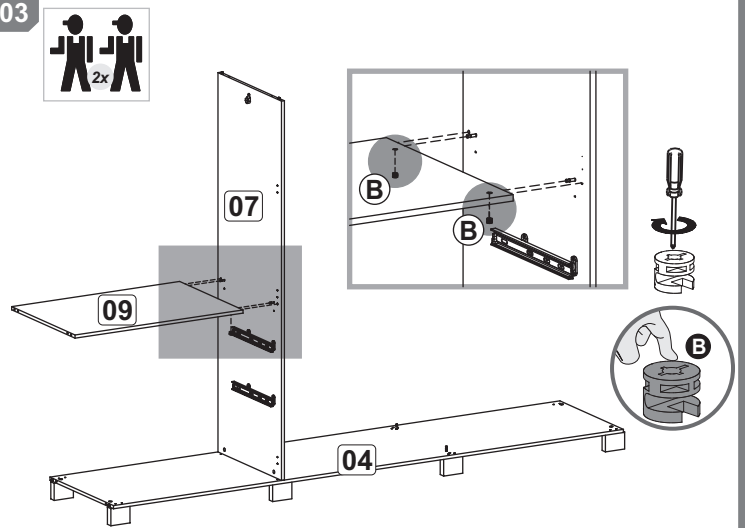
**01**



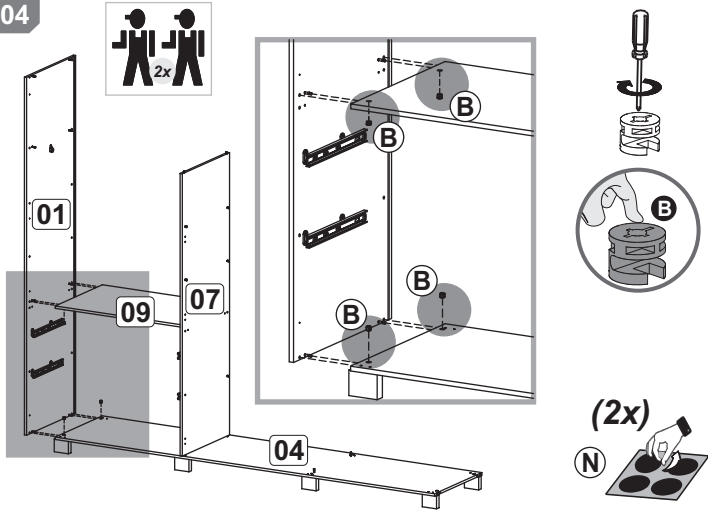
02



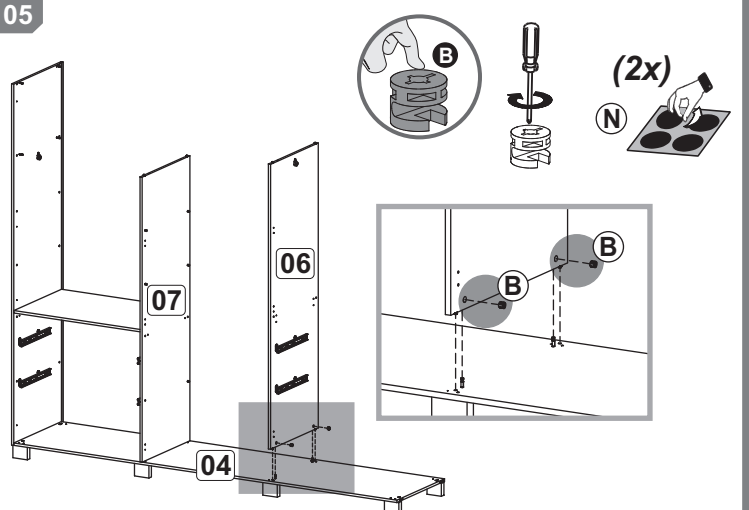
03



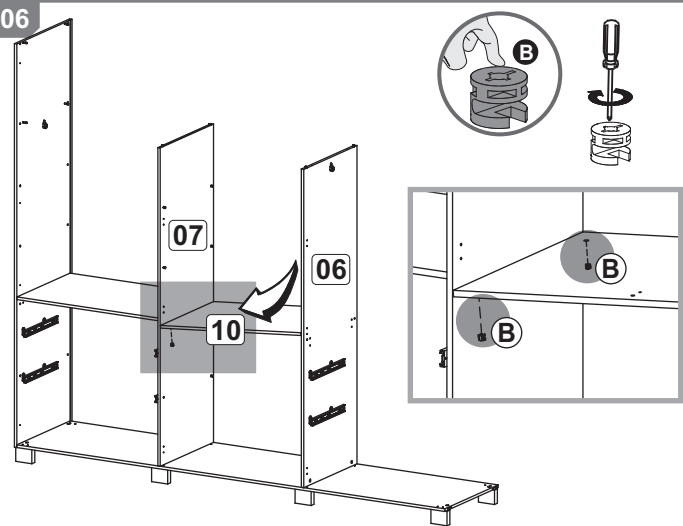
04



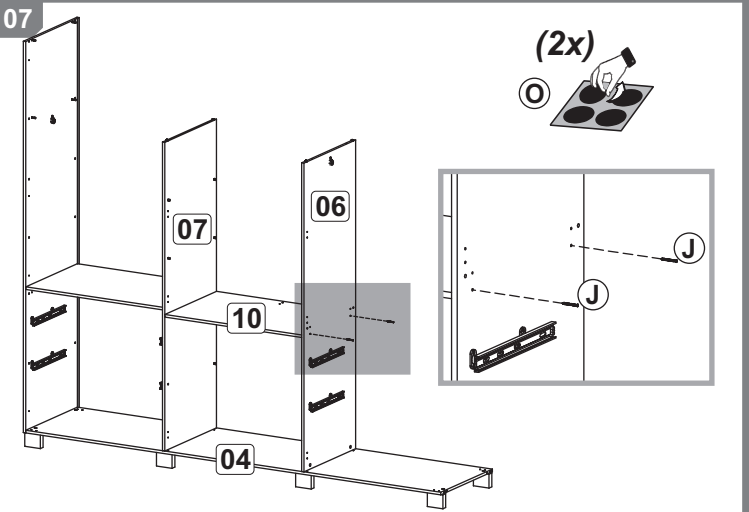
05



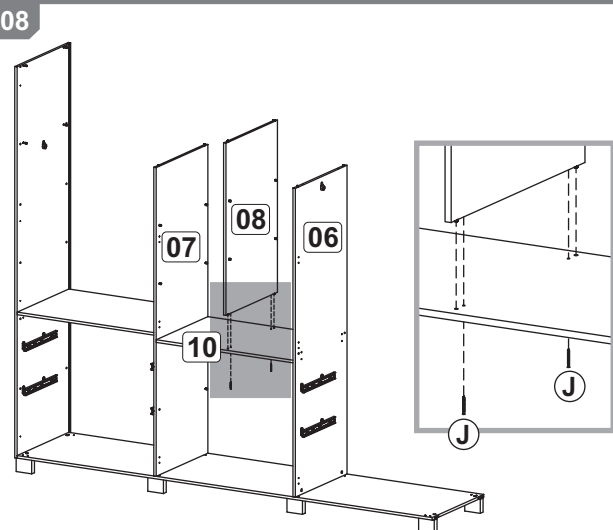
06



07



08



09

