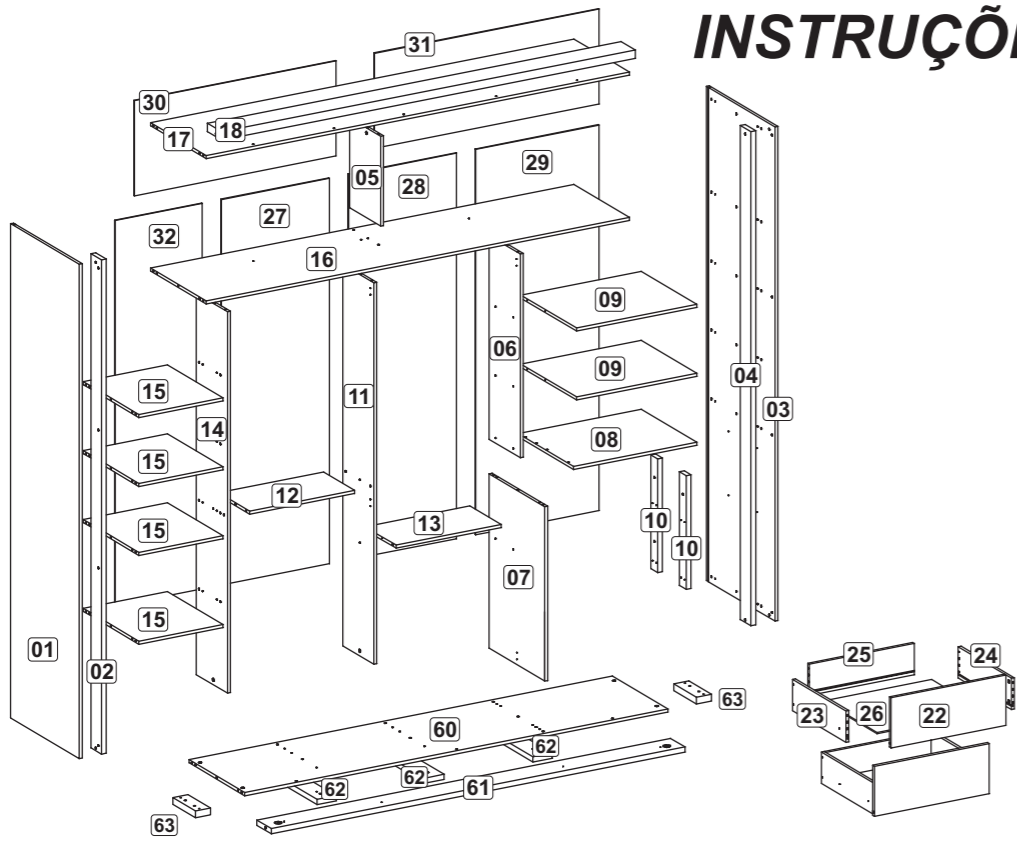


# INSTRUÇÕES DE MONTAGEM TW202/302/502/602



## FERRAGENS / HARDWARE / MATERIALES

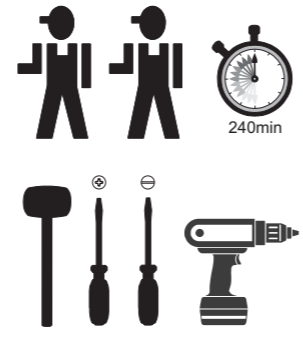
A		8 x 30	104
B			42
C			42
D		3,5 x 14	43
E		4,5 x 25	12
F		4,0 x 40	36
G		4,5 x 35	04
H		M6 x 77	04
J		3,0 x 25	60
K		Ø19mm	42
L			15
M			02
N			04
O			01
P			06
Q		Ø15mm	44
S			10
T		5 x 40	10

### TERMO DE GARANTIA/ WARRANTY TERMS/ TÉRMINO DE GARANTIA

**TERMO DE GARANTIA DALLA COSTA**  
 Os móveis Dalla Costa são elaborados dentro dos melhores padrões de qualidade obedecendo normas técnicas de fabricação. Garantimos este produto contra eventuais defeitos de fabricação por um período de 6 meses, contado a partir da data de venda, comprovado pela nota fiscal. Constatado o defeito de fabricação o Sr(a) consumidor(a) deverá solicitar a assistência técnica através do estabelecimento da compra. Este termo de garantia será anulado e sem efeito na ocorrência de qualquer das seguintes hipóteses:  
 - O defeito apresentado for causado pelo proprietário ou por terceiros;  
 - Não forem cumpridas as recomendações de montagem contidas neste manual;  
 - O defeito apresentado for decorrente de desgaste natural do produto, agentes da natureza, transporte e armazenagem indevidos.  
 A matéria-prima usada é o MDF (medium Density Fibreboard), madeira ecologicamente correta proveniente de área de reflorestamento, de alta resistência e durabilidade.  
 O acabamento de superfície dos móveis Dalla Costa é obtido com pintura e secagem ultravioleta.  
 Para Conservar a qualidade e a beleza do móvel recomenda-se os seguintes cuidados:  
 - Evite colocar em local excessivamente úmido;  
 - Evite a incidência direta de luz solar;  
 - Evite colocar objetos pontiagudos diretamente em cima do móvel.  
 Para limpeza recomenda-se somente pano umedecido em água.

**DALLA COSTA WARRANTY TERMS**  
 Dalla Costa furniture is produced within the best quality criteria following technical manufacturing standards. We guarantee this product against eventual defects for a period of 6 months, starting from the sale date stated on the purchase receipt. Manufacturing defect found Mr (a) consumer (a) shall seek technical assistance through the establishment of purchase.  
 This warranty term will be canceled and disregarded if any of the situations below occurs:  
 - The defect was caused by the owner of the goods or by a third party;  
 - The assembly recommendation contained in the assembly instructions is not followed appropriately;  
 - The defect is due to natural wear of the product, nature factors or improper transport or storage;  
 - The used raw material is MDF (Medium Density Fibreboard), wood within ecologically acceptable standards from a reforestation area, with high resistance and durability.  
 The surface finish of Dalla Costa furniture is obtained with paint and ultraviolet drying.  
 To keep the quality and beauty of your furniture we recommended the following care to be taken:  
 - Avoid putting it in places extremely wet;  
 - Avoid exposing in to direct sun light;  
 - Avoid placing sharp objects directly on the piece of furniture. It is recommended that a damp piece of cloth is used for cleaning it.

**TÉRMINO DE GARANTIA DALLA COSTA**  
 Los muebles Dalla Costa son concebidos dentro de los mejores padrones de excelencia obedeciendo las reglas práctica del conocimiento de fabricación. Aseguramos este producto contra eventuales defectos de fabricación por una temporada de seis meses, referiéndose de la fecha de venta probada en la factura. Defecto de fabricación encontrado el señor (a) consumidor (a) se solicite asistencia técnica a través del establecimiento de compra.  
 Este término de garantía será cancelado, si se hubiera descubierto cualquier de las siguientes circunstancias:  
 - Defecto presentado fue motivo de no haber tenido cuidado;  
 - No cumplir las recomendaciones de montajes según el plan;  
 - Si el defecto presentado fuera transcurriente de la vida útil del mismo, agente de la naturaleza, transporte y almacenaje inadecuado;  
 - La materia prima utilizada en los muebles es el MDF (Medium Density Fibreboard), madera ecológica correcta originaria de la área del repoblación, de muchísima durabilidad y soportabilidad.  
 El acabado de superficie de los muebles de Dalla Costa son obtenidos con la pintura y secado ultravioleta.  
 Para la conservación de la cualidad y hermosura del mueble sigue abajo las siguientes recomendaciones:  
 - Evita dejarlo en un sitio excesivamente húmedo;  
 - Evita influencia directa de luz solar;  
 - Evita poner objetos afilado con punta directamente encima del mueble.  
 Para limpieza es recomendable solo un panó humedecido en agua.



**Recomendamos que este produto seja montado por um técnico qualificado**



Móveis Dalla Costa Ltda | Rua Afonso Franklin Barbosa, 3250  
 Bairro Pradial | Fone (51) 3455-4900 | Cep 95709-200  
 Bento Gonçalves | Rio Grande do Sul | Brasil  
 dallacosta@dallacosta.com.br | www.dallacosta.com.br  
 facebook.com/moveisdallacosta

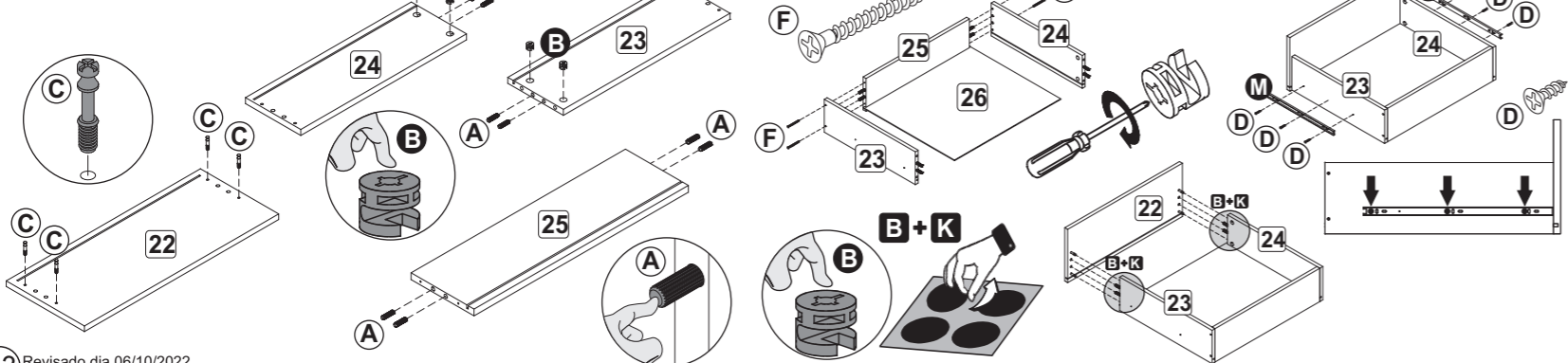
- Lista de peças**  
**Denominação**  
 1 - Lateral Esquerda  
 3 - Lateral Direita  
 5 - Divisão Maleiro  
 6 - Divisão Menor  
 7 - Lateral Gaveteiro  
 8 - Tampo Gaveteiro  
 9 - Prateleira Superior  
 10 - Suporte Gaveta  
 11 - Lateral Calceiro  
 12 - Prateleira Menor  
 13 - Prateleira Central  
 14 - Divisão Esquerda  
 15 - Prateleira Esquerda  
 16 - Base Maleiro  
 17 - Teto  
 18 - Rodaforro  
 22 - Frente Gaveta  
 23 - Lateral Esq. Gaveta  
 24 - Lateral Dir. Gaveta  
 25 - Costa Gaveta  
 26 - Fundo Gaveta  
 27 - Costa  
 28 - Costa  
 29 - Costa  
 30 - Costa  
 32 - Costa  
 60 - Base  
 61 - Rodapé  
 62 - Rodapé Interno  
 63 - Rodapé Lateral

- Parts list**  
**Description**  
 1 - Left Side  
 3 - Right Side  
 5 - Bags Division  
 6 - Small Division  
 7 - Side Drawer  
 8 - Top Drawer  
 9 - Upper Shelf  
 10 - Support Drawer  
 11 - Pants Side  
 12 - Small Shelf  
 13 - Center Shelf  
 14 - Left Division  
 15 - Right Division  
 16 - Bags Base  
 17 - Top  
 18 - Frame  
 22 - Front Drawer  
 23 - Left Side Drawer  
 24 - Right Side Drawer  
 25 - Back Drawer  
 26 - Bottom Drawer  
 27 - Back  
 28 - Back  
 29 - Back  
 30 - Back  
 32 - Back  
 60 - Base  
 61 - Skirting  
 62 - Internal Skirting  
 63 - Side Skirting

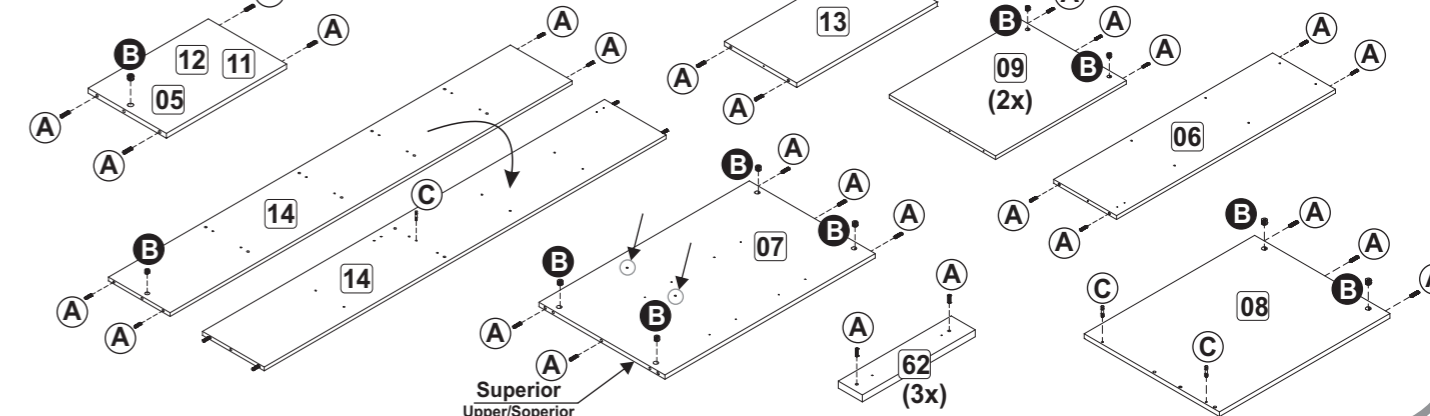
- Lista de piezas**  
**Denominación**  
 1 - Lateral Izquierdo  
 3 - Lateral Derecho  
 5 - División Casillero  
 6 - División Menor  
 7 - Lateral Cajón  
 8 - Tapa Cajón  
 9 - Estante Superior  
 10 - Soporte Cajón  
 11 - Lateral Pantalón  
 12 - Estante Menor  
 13 - Estante Central  
 14 - División Izquierda  
 15 - Estante Izquierda  
 16 - Base Casillero  
 17 - Tapa  
 18 - Adorno  
 22 - Frente Cajón  
 23 - Lateral Izquierda Cajón  
 24 - Lateral Derecha Cajón  
 25 - Revés Cajón  
 26 - Fondo Cajón  
 27 - Revés  
 28 - Revés  
 29 - Revés  
 30 - Revés  
 32 - Revés  
 60 - Base  
 61 - Zócalo  
 62 - Zócalo Interno  
 63 - Zócalo Lateral

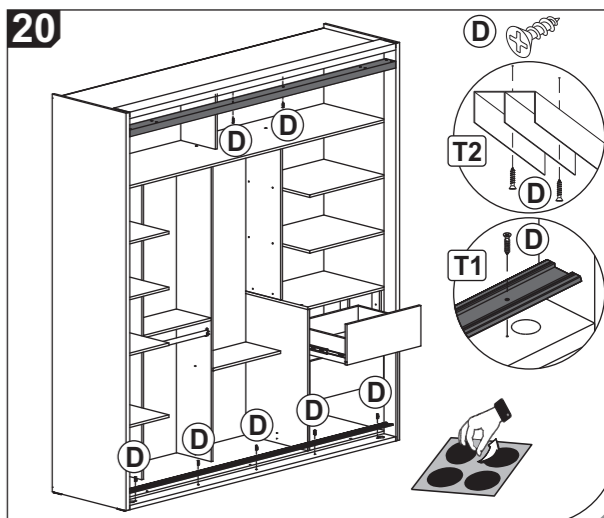
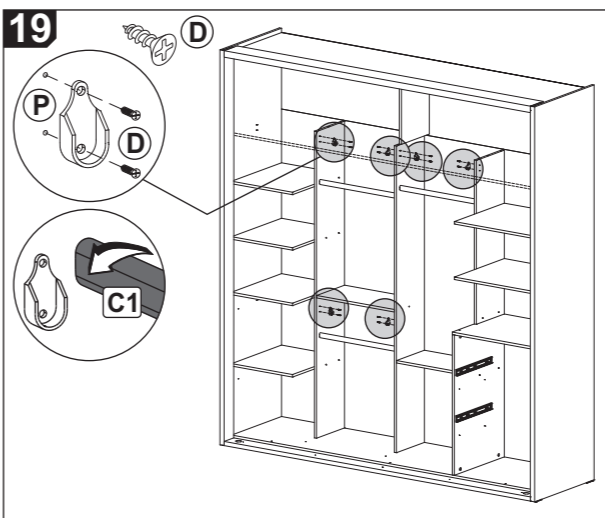
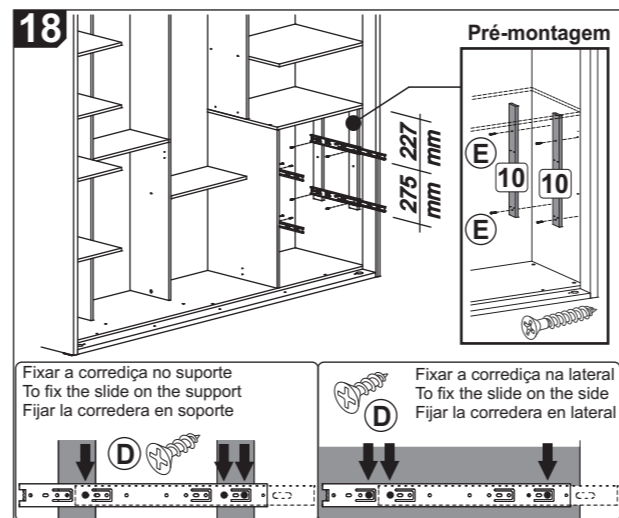
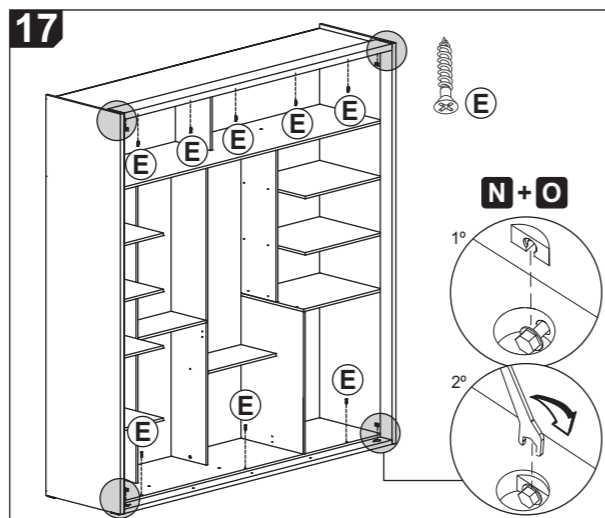
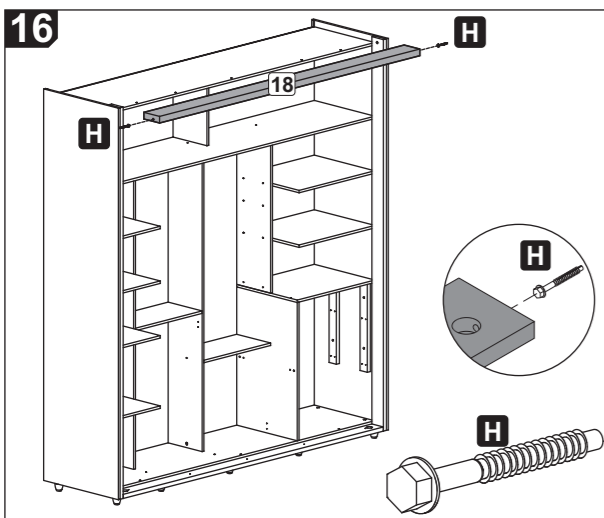
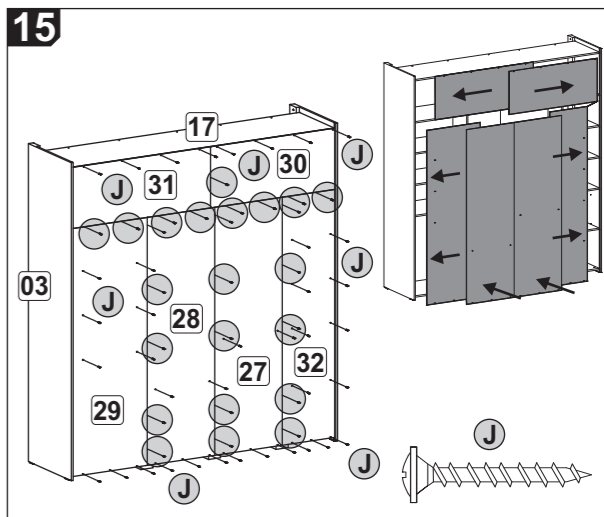
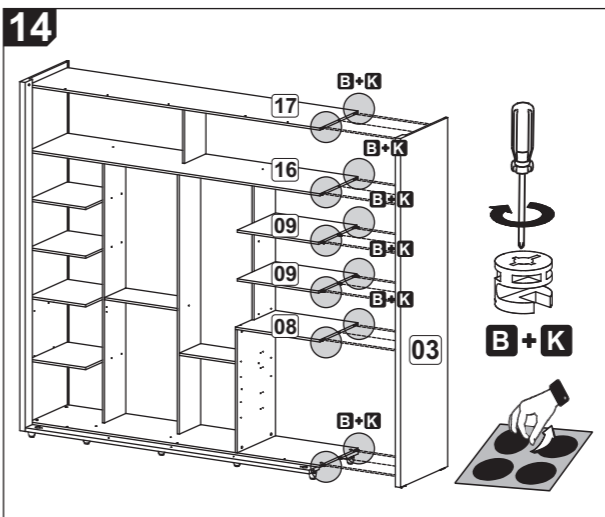
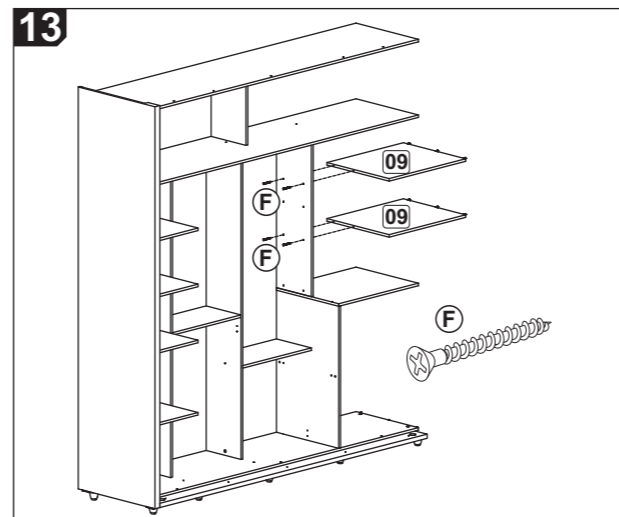
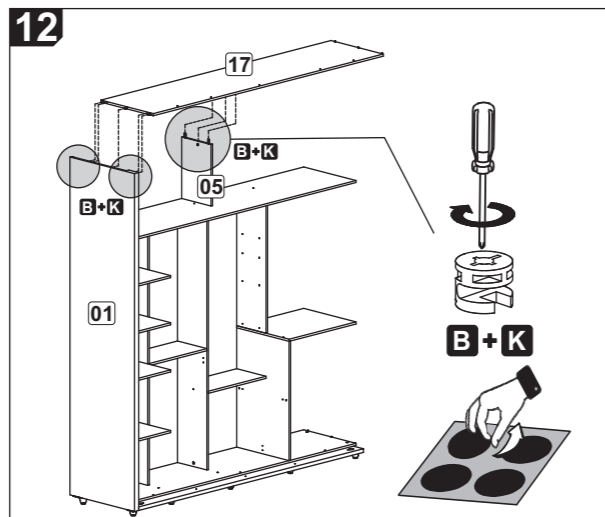
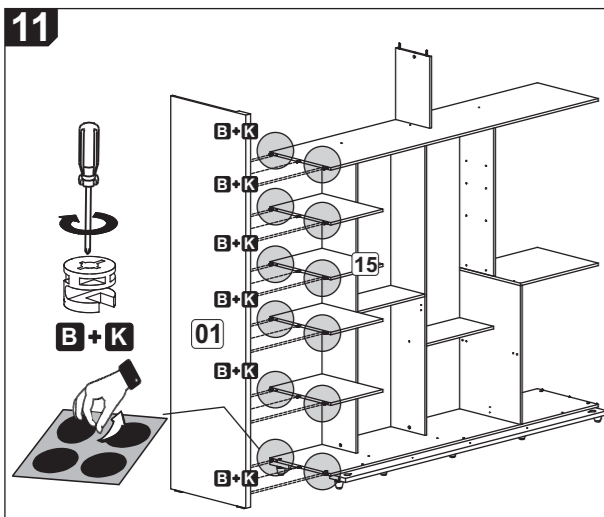
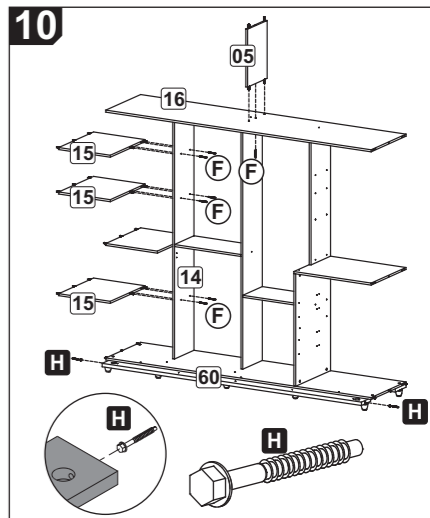
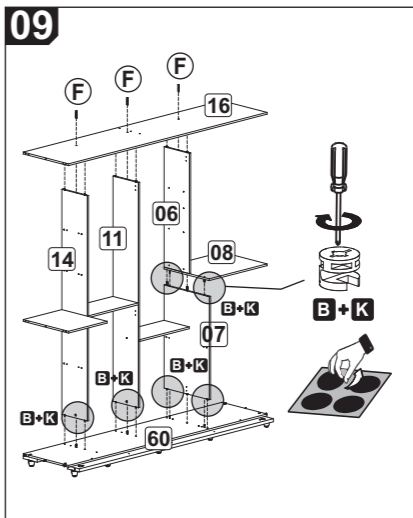
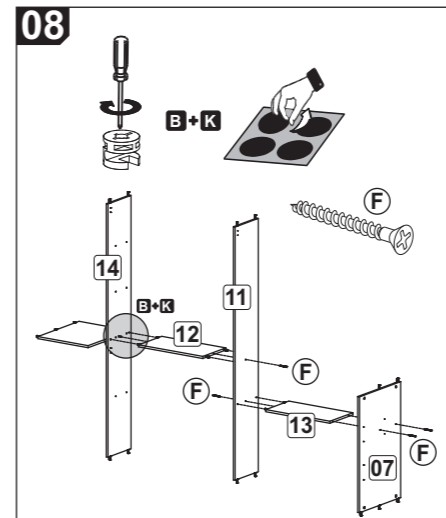
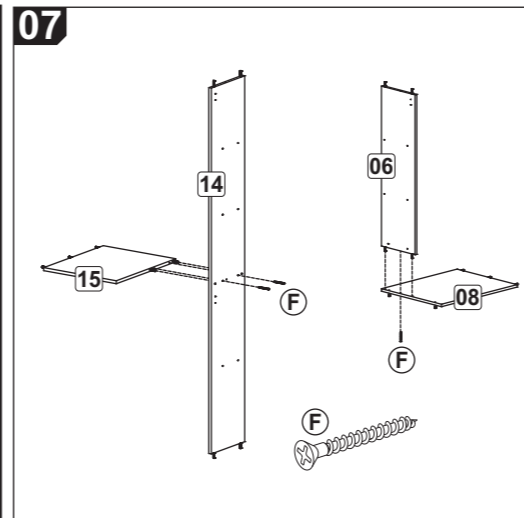
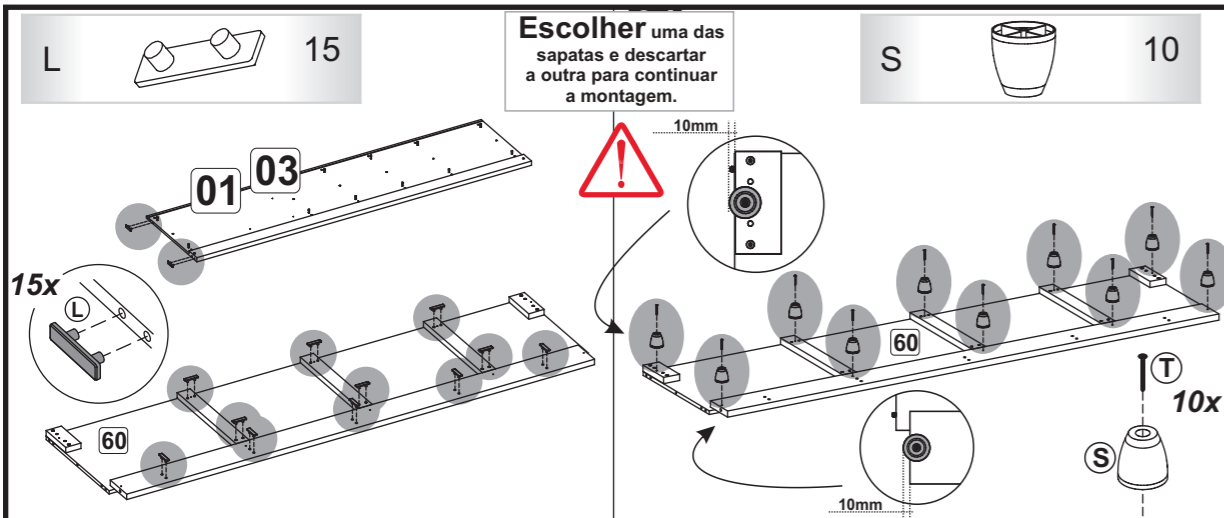
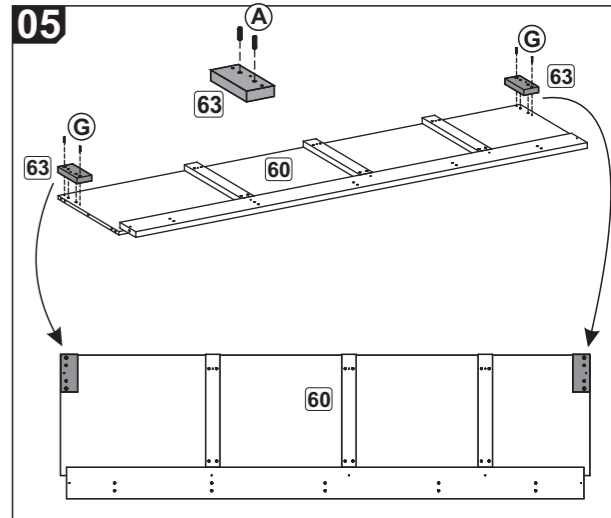
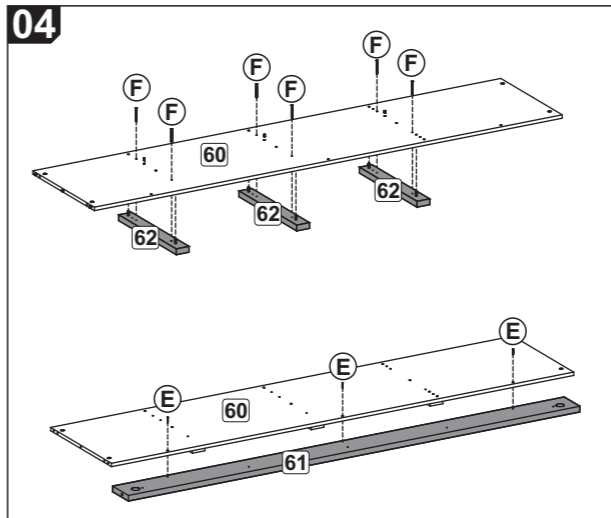
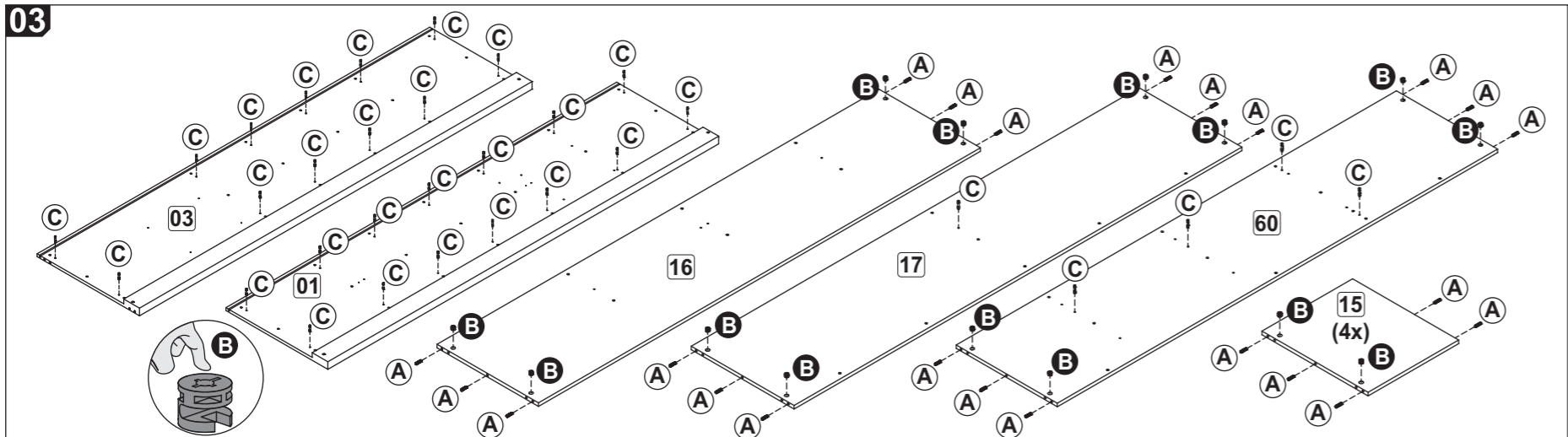
C1		543mm	03
T1		2146mm	01
T2		2146mm	01

## 01 - Gaveta (2x)



## 02





Fixar a corredeira no suporte  
To fix the slide on the support  
Fijar la corredera en soporte

Fixar a corredeira na lateral  
To fix the slide on the side  
Fijar la corredera en lateral

**TERMO DE GARANTIA DALLA COSTA**

Os móveis Dalla Costa são elaborados dentro dos melhores padrões de qualidade obedecendo normas técnicas de fabricação. Garantimos este produto contra eventuais defeitos de fabricação por um período de 6 meses, contado a partir da data de venda, comprovado pela nota fiscal. Constatado o defeito de fabricação o Sr(a) consumidor(a) deverá solicitar a assistência técnica através do estabelecimento da compra. Este termo de garantia será anulado e sem efeito na ocorrência de qualquer das seguintes hipóteses:

- O defeito apresentado for causado pelo proprietário ou por terceiros;
- Não forem cumpridas as recomendações de montagem contidas neste manual;
- O defeito apresentado for decorrente de desgaste natural do produto, agentes da natureza, transporte e armazenagem indevidos.

A matéria-prima usada é o MDF (medium Density Fibeboard), madeira ecologicamente correta proveniente de área de reforestamento, de alta resistência e durabilidade.

O acabamento de superfície dos móveis Dalla Costa é obtido com pintura e secagem ultravioleta. Para Conservar a qualidade e a beleza do móvel recomenda-se os seguintes cuidados:

- Evite colocar em local excessivamente úmido;
  - Evite a incidência direta de luz solar;
  - Evite colocar objetos pontiagudos diretamente em cima do móvel.
- Para limpeza recomenda-se somente pano umedecido em água.

**DALLA COSTA WARRANTY TERMS**

Dalla Costa furniture is produced within the best quality criteria following technical manufacturing standards. We guarantee this product against eventual defects for a period of 6 months, starting from the sale date stated on the purchase receipt. Manufacturing defect found Mr (a) consumer (a) shall seek technical assistance through the establishment of purchase.

This warranty term will be canceled and disregarded if any of the situations below occurs:

- The defect was caused by the owner of the goods or by a third part;
- The assembly recommendation contained in the assembly instructions is not followed appropriately;
- The defect is due to natural wear of the product, nature factors or improper transport or storage ;
- The used raw material is MDF (Medium Density Fibeboard), wood within ecologically acceptable standards from a reforestation area, with high resistance and durability.

The surface finish of Dalla Costa furniture is obtained with paint and ultraviolet drying.

To keep the quality and beauty of your furniture we recommended the following care to be taken:

- Avoid putting it in places extremely wet;
- Avoid exposing in to direct sun light;
- Avoid placing sharp objects directly on the piece of furniture. It is recommended that a damp piece of cloth is used for cleaning it.

**TÉRMINO DE GARANTIA DALLA COSTA**

Los muebles Dalla Costa son concebidos dentro de los mejores padrones de excelencia obedeciendo las reglas práctica del conocimiento de fabricación. Asegurémonos este producto contra eventuales defectos de fabricación por una temporada de seis meses, referiéndose de la fecha de venta probada en la factura. Defecto de fabricación encontrado el señor (a) consumidor (a) se solicite asistencia técnica a través del establecimiento de compra.

Este término de garantía será cancelado, si se hubiera descubierto cualquier de las siguientes circunstancias:

- Defecto presentado fue motivo de no haber tenido cuidado;
- No cumplir las recomendaciones de montajes según el plan;
- Si el defecto presentado fuera transcurriente de la vida útil del mismo, agente de la naturaleza, transporte y almacenaje inadecuado;

- La materia prima utilizada en los muebles es el MDF (Medium Density Fibeboard), madera ecológica correcta originaria de la área del repoblación, de muchísima durabilidad y soportabilidad.

El acabado de superficie de los muebles de Dalla Costa son obtenidos con la pintura y secado ultravioleta.

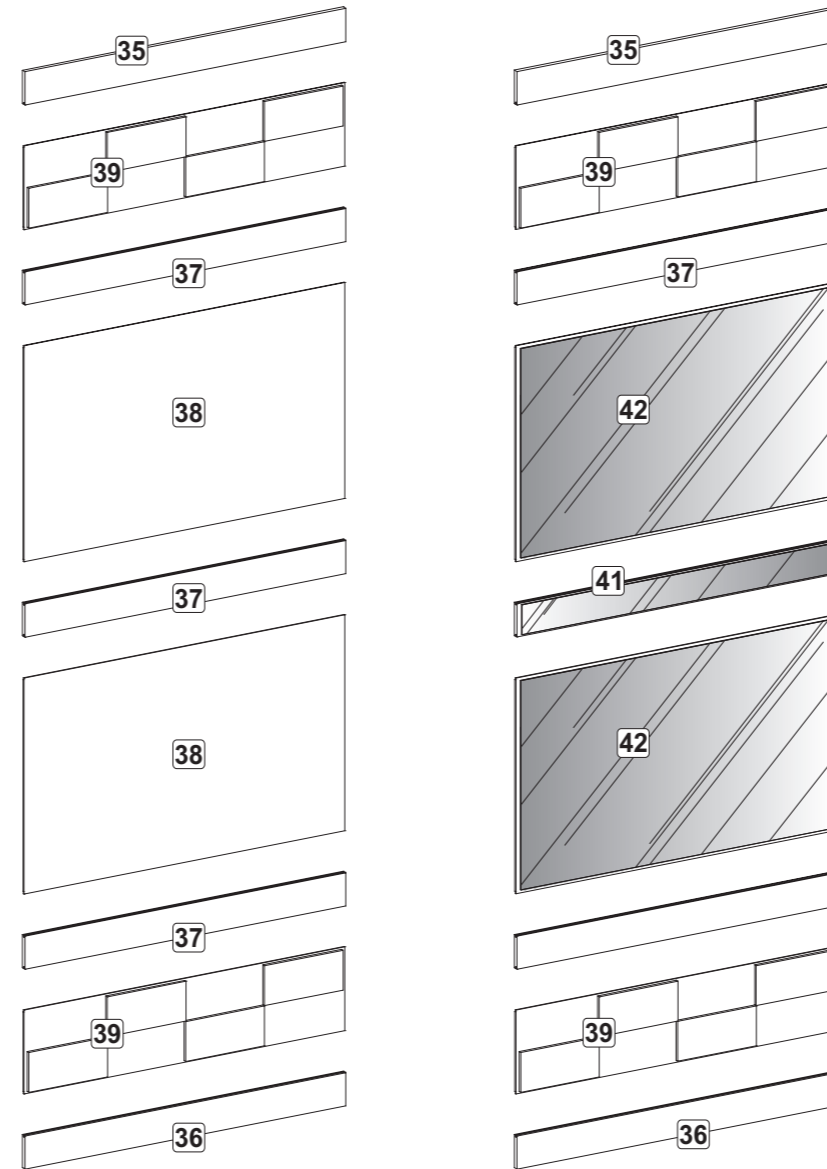
Para la conservación de la cualidad y hermosura del mueble segue abajo las siguientes recomendaciones:

- Evita dejarlo en un sitio excessivamente húmedo;
  - Evita influencia directa de luz solar;
  - Evita poner objetos afilado con punta directamente encima del mueble.
- Para limpeza es recomendable solo un panõ humedecido en agua.



**Recomendamos que este produto seja montado por um técnico qualificado**

**INSTRUÇÕES DE MONTAGEM**



**TW-301/302/303**

**Portas/Doors/Puertas**

**FERRAGENS / HARDWARE / MATERIALES**

D		Parafuso Puxador	3,5 x 14	12
E		Parafuso Porta	3,5 x 14	14
F		Parafuso Freio	3,5 x 20	04
R1		Rodízio inferior		02
R2		Rodízio superior		02
S1		Freio		02
P2		Perfil puxador	2264mm	02

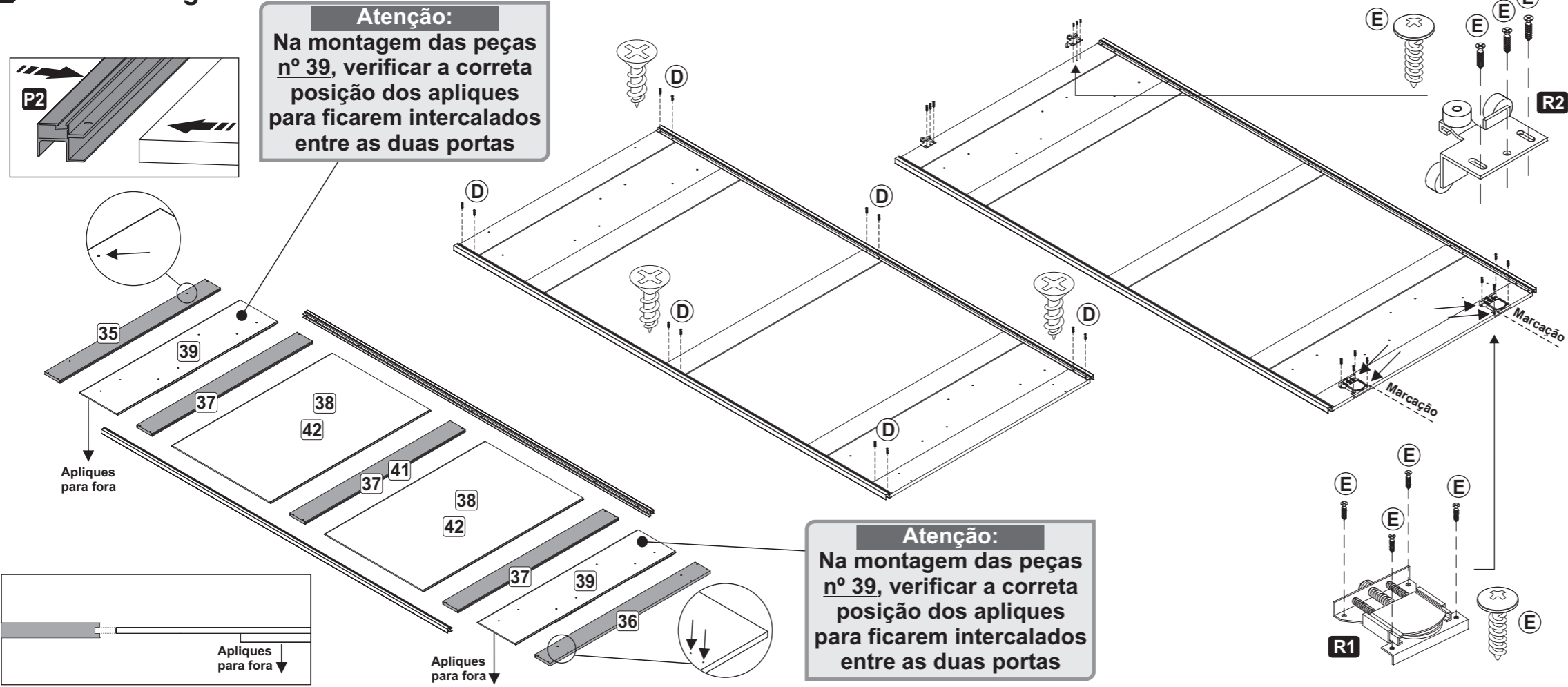
Lista de peças	Parts list	Lista de piezas
<b>Denominação</b>	<b>Description</b>	<b>Denominación</b>
35 - Travessa Superior	35 - Upper Crossbar	35 - Travesaño Superior
36 - Travessa Inferior	36 - Lower Crossbar	36 - Travesaño Inferior
37 - Travessa Central	37 - Center Crossbar	37 - Travesaño Central
38 - Painel Maior	38 - Large Panel	38 - Painel Mayor
39 - Painel Menor	39 - Small Panel	39 - Painel Menor
40 - Requadro	40 - Frame	40 - Adorno
41 - Travessa Central Espelho	41 - Mirror Center Crossbar	41 - Travesaño Central Espejo
42 - Painel Maior Espelho	42 - Mirror Large Panel	42 - Painel Mayor Espejo



**Atenção para a posição dos apliques na hora da montagem**

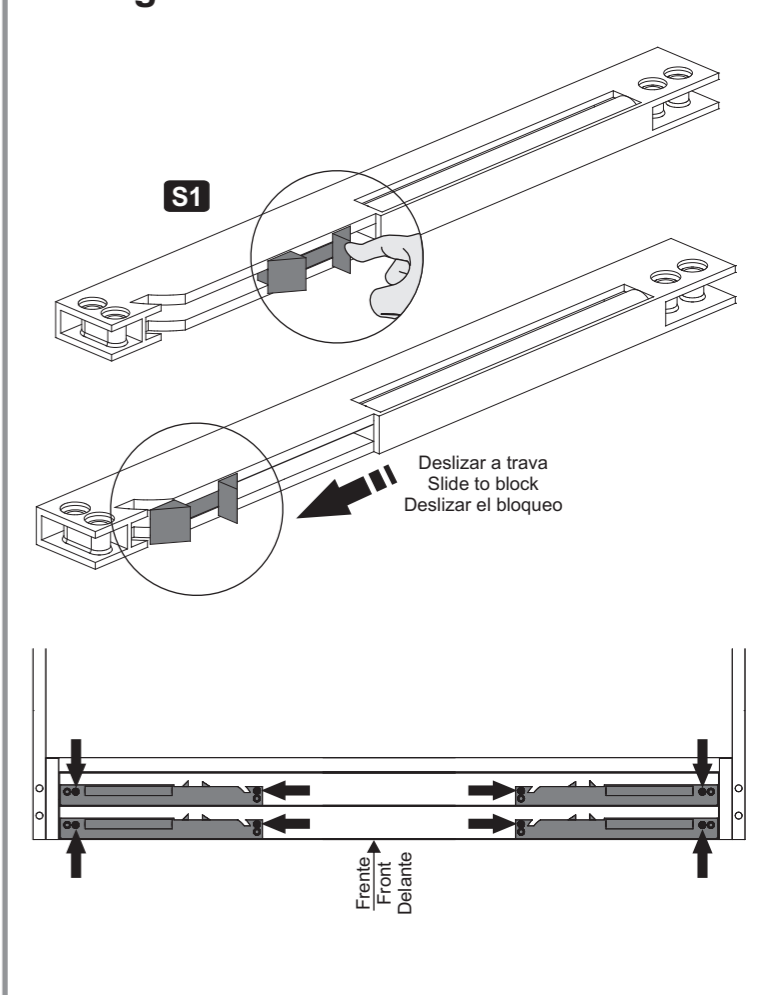
**01 - Pré Montagem**

**Atenção:**  
Na montagem das peças nº 39, verificar a correta posição dos apliques para ficarem intercalados entre as duas portas

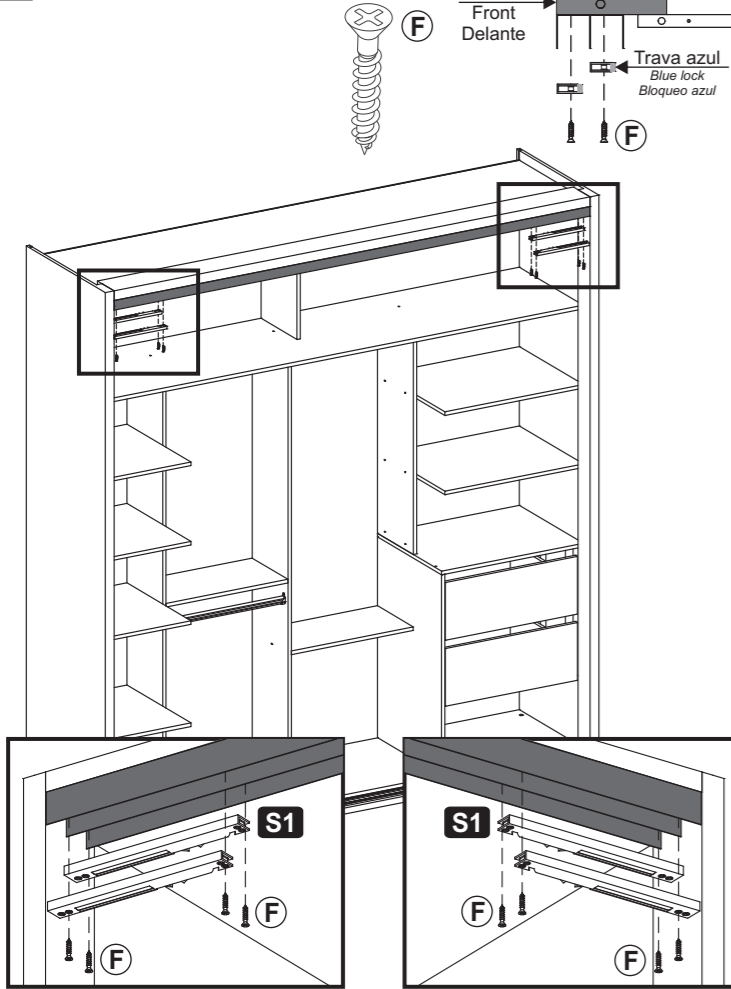


**Atenção:**  
Na montagem das peças nº 39, verificar a correta posição dos apliques para ficarem intercalados entre as duas portas

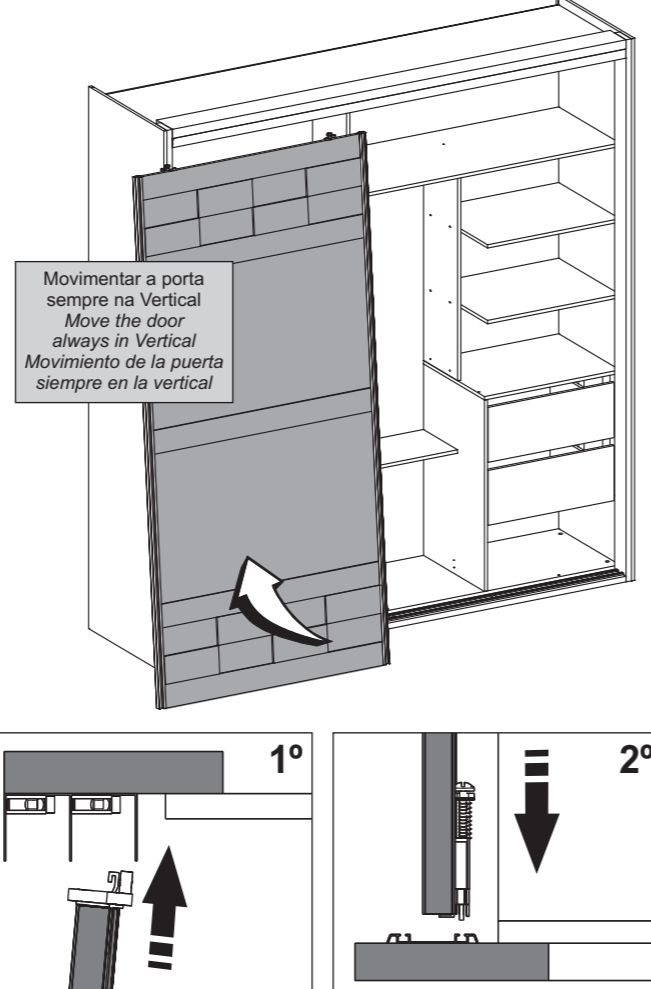
**Montagem Freios**



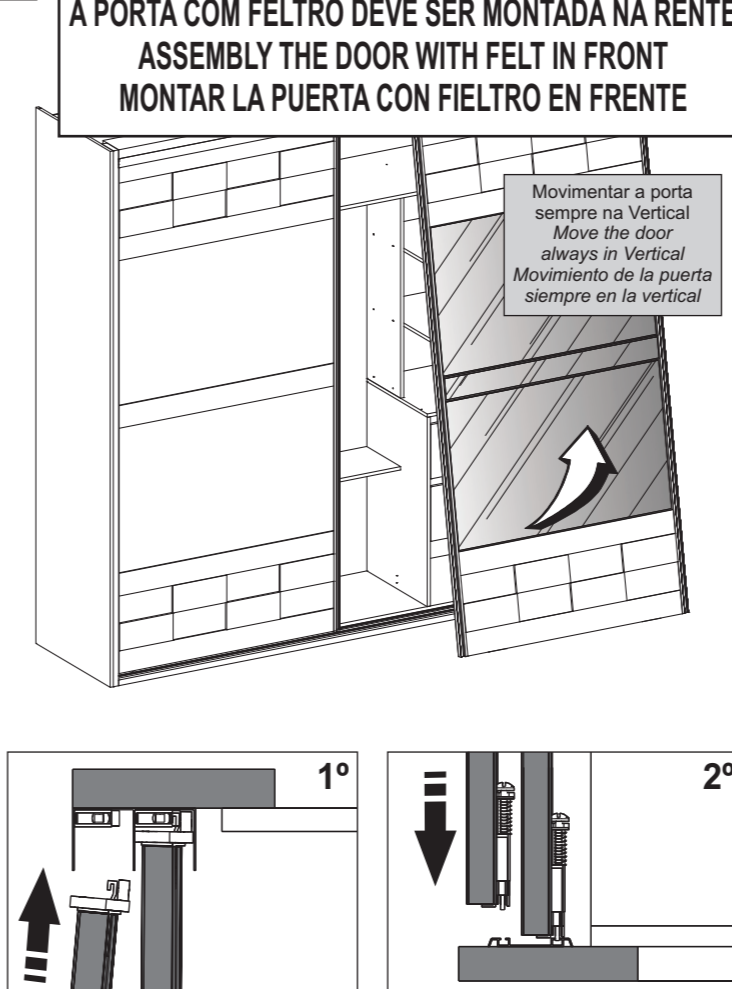
**02**



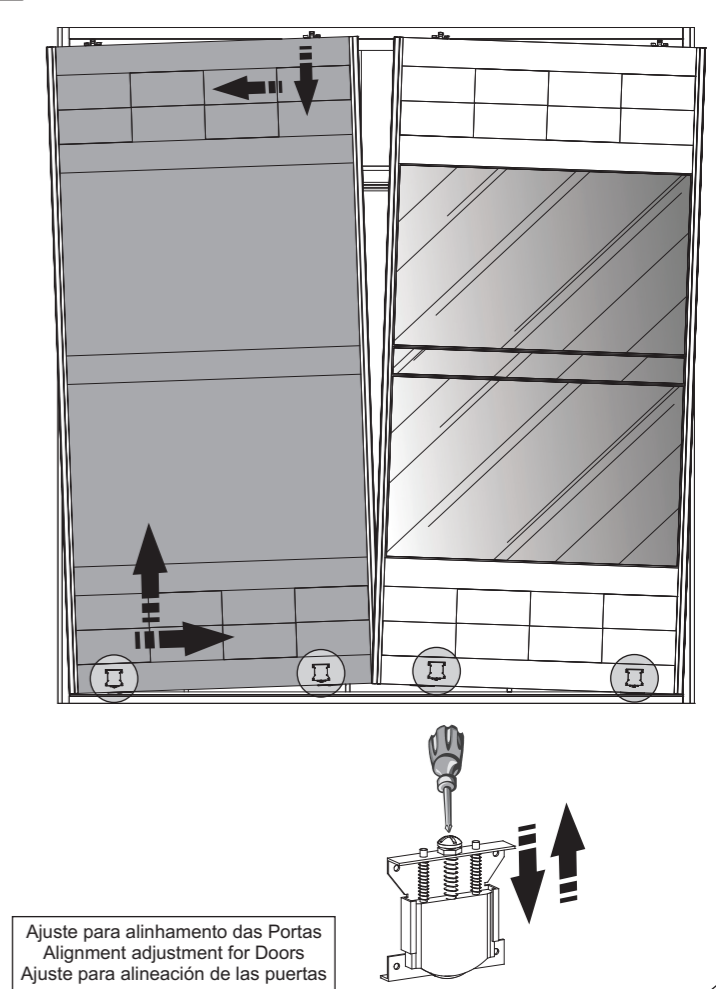
**03**



**04**



**05**



Ajuste para alinhamento das Portas / Alignment adjustment for Doors / Ajuste para alineación de las puertas