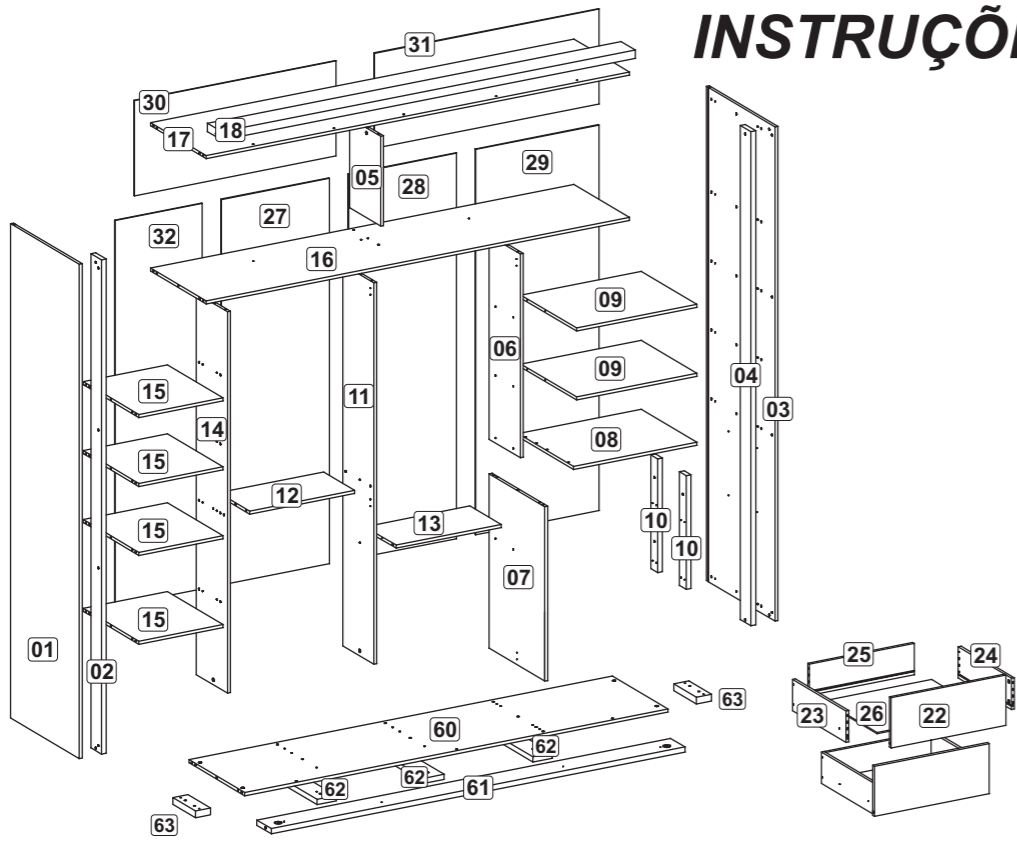


INSTRUÇÕES DE MONTAGEM TW202/302/502/602



FERRAGENS / HARDWARE / MATERIALES

| | | | |
|---|--|----------|-----|
| A | | 8 x 30 | 104 |
| B | | | 42 |
| C | | | 42 |
| D | | 3,5 x 14 | 43 |
| E | | 4,5 x 25 | 12 |
| F | | 4,0 x 40 | 36 |
| G | | 4,5 x 35 | 04 |
| H | | M6 x 77 | 04 |
| J | | 3,0 x 25 | 60 |
| K | | Ø19mm | 42 |
| L | | | 15 |
| M | | | 02 |
| N | | | 04 |
| O | | | 01 |
| P | | | 06 |
| Q | | Ø15mm | 44 |
| S | | | 10 |
| T | | 5 x 40 | 10 |

TERMO DE GARANTIA/ WARRANTY TERMS/ TÉRMINO DE GARANTIA

TERMO DE GARANTIA DALLA COSTA

Os móveis Dalla Costa são elaborados dentro dos melhores padrões de qualidade obedecendo normas técnicas de fabricação. Garantimos este produto contra eventuais defeitos de fabricação por um período de 6 meses, contado a partir da data de venda, comprovado pela nota fiscal.

Constatado o defeito de fabricação o Sr(a) consumidor(a) deverá solicitar a assistência técnica através do estabelecimento da compra. Este termo de garantia será anulado e sem efeito na ocorrência de qualquer das seguintes hipóteses:

- O defeito apresentado for causado pelo proprietário ou por terceiros;
- Não forem cumpridas as recomendações de montagem contidas neste manual;
- O defeito apresentado for decorrente de desgaste natural do produto, agentes da natureza, transporte e armazenagem indevidos.

A matéria-prima usada é o MDF (medium Density Fibreboard), madeira ecologicamente correta proveniente de área de reflorestamento, de alta resistência e durabilidade.

O acabamento de superfície dos móveis Dalla Costa é obtido com pintura e secagem ultravioleta.

Para Conservar a qualidade e a beleza do móvel recomenda-se os seguintes cuidados:

- Evite colocar em local excessivamente úmido;
- Evite a incidência direta de luz solar;
- Evite colocar objetos pontiagudos diretamente em cima do móvel.

Para limpeza recomenda-se somente pano umedecido em água.

DALLA COSTA WARRANTY TERMS

Dalla Costa furniture is produced within the best quality criteria following technical manufacturing standards. We guarantee this product against eventual defects for a period of 6 months, starting from the sale date stated on the purchase receipt. Manufacturing defect found Mr (a) consumer (a) shall seek technical assistance through the establishment of purchase.

This warranty term will be canceled and disregarded if any of the situations below occurs:

- The defect was caused by the owner of the goods or by a third party;
- The assembly recommendation contained in the assembly instructions is not followed appropriately;
- The defect is due to natural wear of the product, nature factors or improper transport or storage ;
- The used raw material is MDF (Medium Density Fibreboard), wood within ecologically acceptable standards from a reforestation area, with high resistance and durability.

The surface finish of Dalla Costa furniture is obtained with paint and ultraviolet drying.

To keep the quality and beauty of your furniture we recommended the following care to be taken:

- Avoid putting it in places extremely wet;
- Avoid exposing in to direct sun light;
- Avoid placing sharp objects directly on the piece of furniture. It is recommended that a damp piece of cloth is used for cleaning it.

TÉRMINO DE GARANTIA DALLA COSTA

Los muebles Dalla Costa son concebidos dentro de los mejores padrones de excelencia obedeciendo las reglas práctica del conocimiento de fabricación. Aseguramos este producto contra eventuales defectos de fabricación por una temporada de seis meses, referiéndose de la fecha de venta probada en la factura. Defecto de fabricación encontrado el señor (a) consumidor (a) se solicite asistencia técnica a través del establecimiento de compra.

Este término de garantía será cancelado, si se hubiera descubierto cualquier de las siguientes circunstancias:

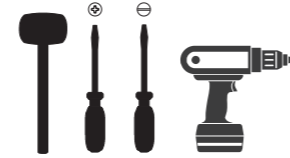
- Defecto presentado fue motivo de no haber tenido cuidado;
- No cumplir las recomendaciones de montajes según el plan;
- Si el defecto presentado fuera transcurriente de la vida útil del mismo, agente de la naturaleza, transporte y almacenaje inadecuado;
- La materia prima utilizada en los muebles es el MDF (Medium Density Fibreboard), madera ecológica correcta originaria de la área del repoblación, de muchísima durabilidad y soportabilidad.

El acabado de superficie de los muebles de Dalla Costa son obtenidos con la pintura y secado ultravioleta.

Para la conservación de la cualidad y hermosura del mueble sigue abajo las siguientes recomendaciones:

- Evita dejarlo en un sitio excesivamente húmedo;
- Evita influencia directa de luz solar;
- Evita poner objetos afilado con punta directamente encima del mueble.

Para limpieza es recomendable solo un panó humedecido en agua.

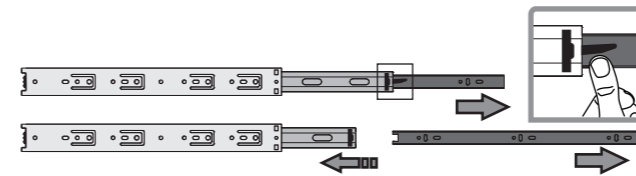


Recomendamos que este produto seja montado por um técnico qualificado

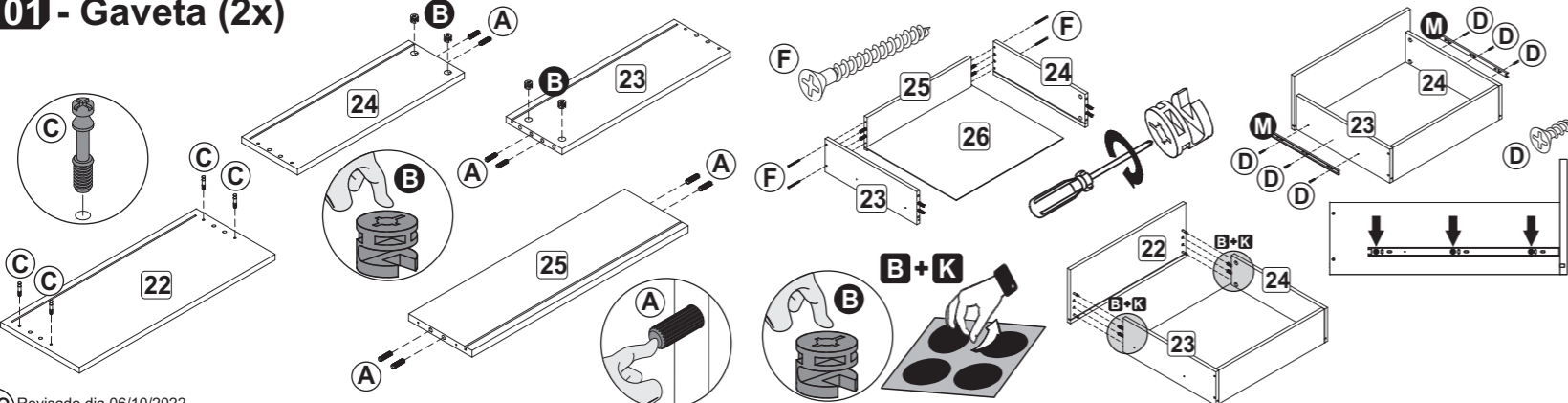


DALLA COSTA

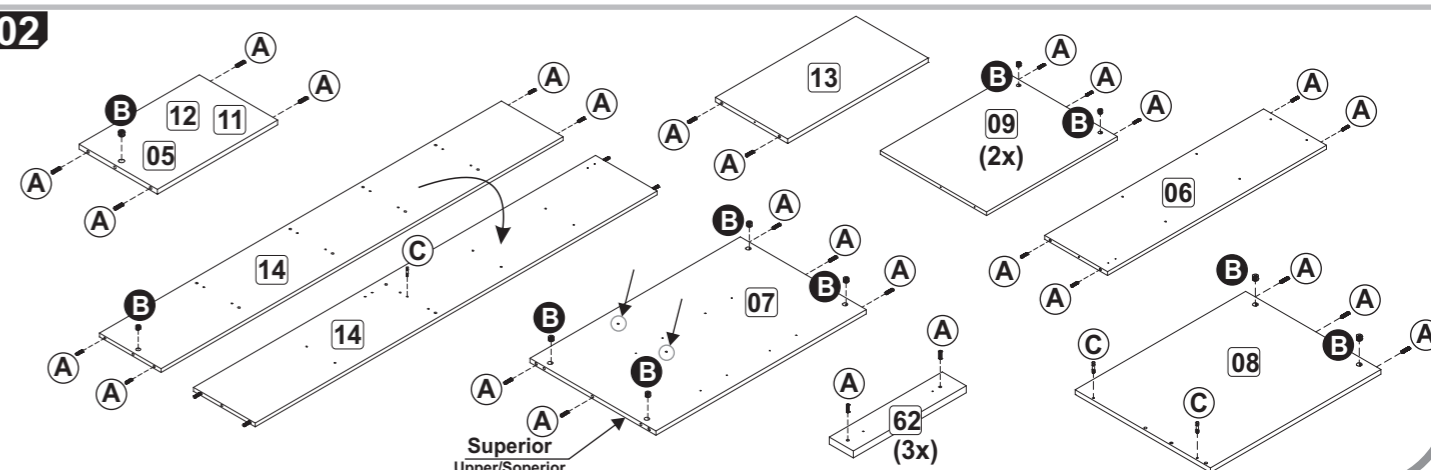
Móveis Dalla Costa Ltda | Rua Afonso Franklin Barbosa, 3250
Barro Pradell | Fone (51) 3455-4900 | Cep 95709-200
Bairro Gonçalves | Rio Grande do Sul | Brasil
dallacosta@dallacosta.com.br | www.dallacosta.com.br
facebook.com/moveisdallacosta

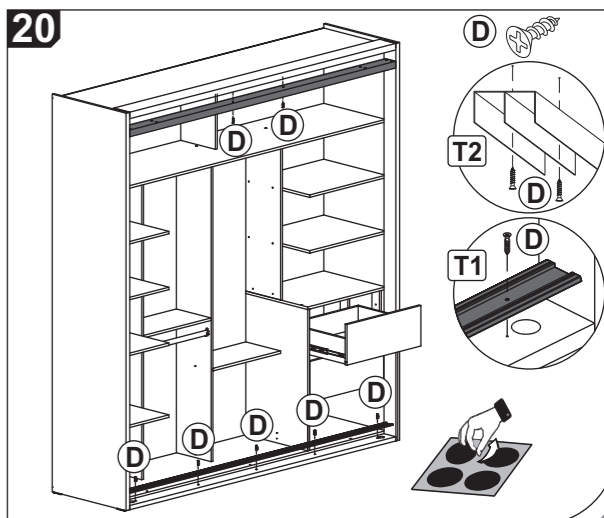
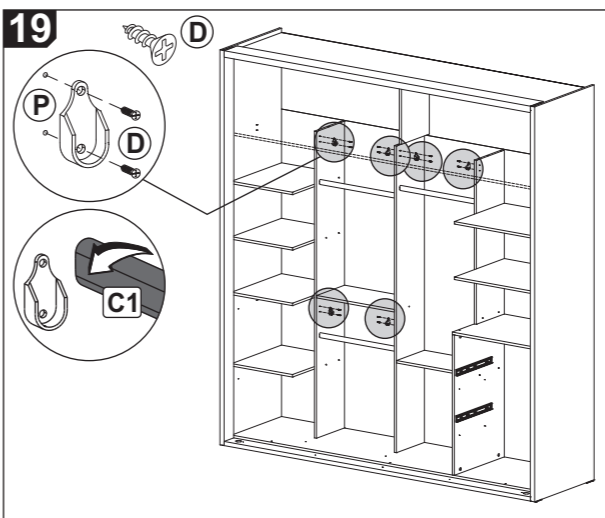
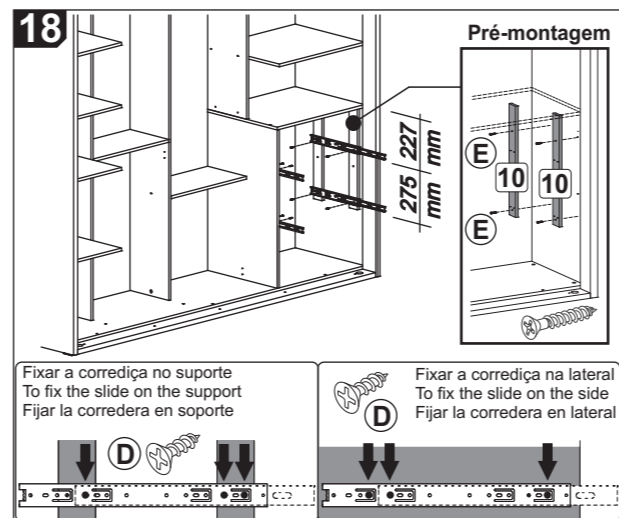
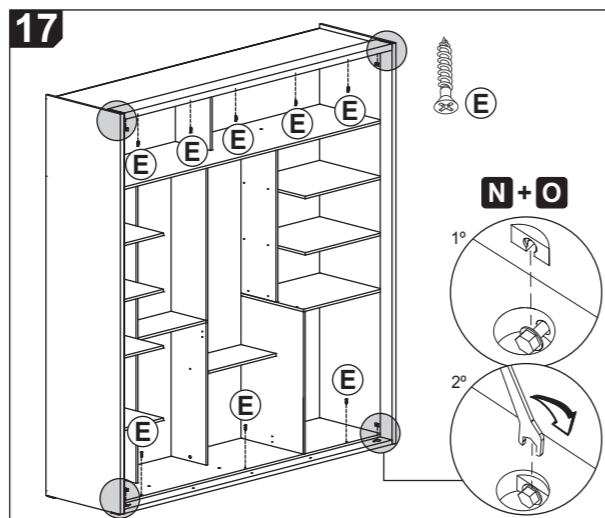
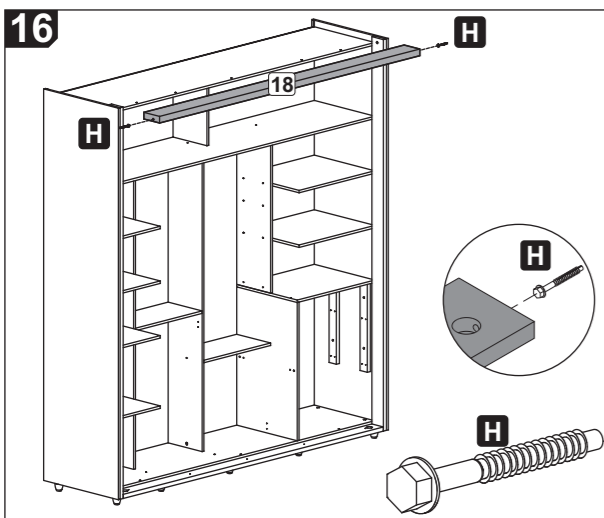
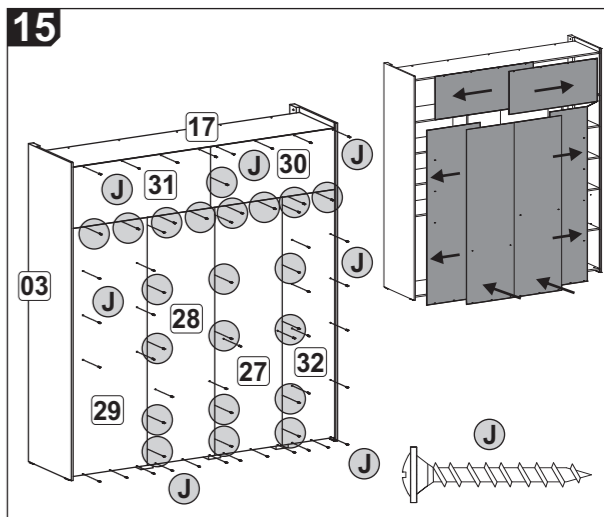
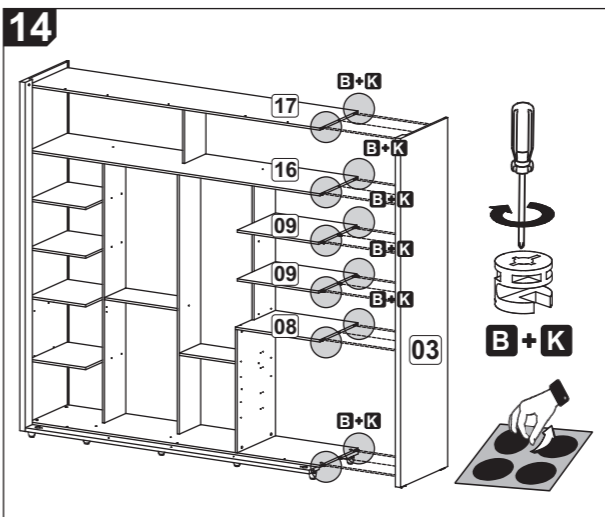
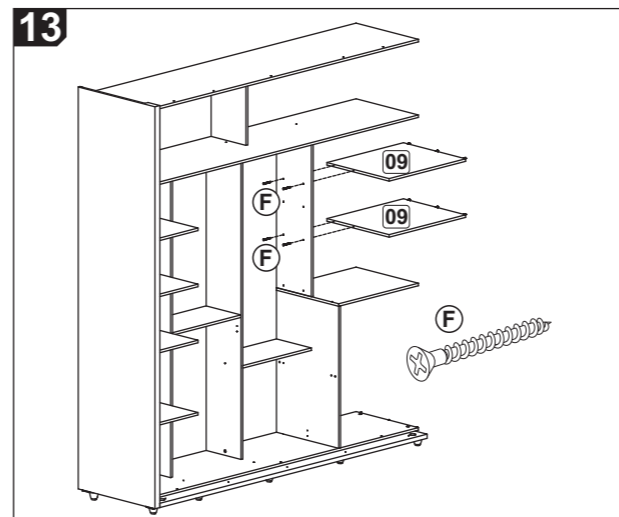
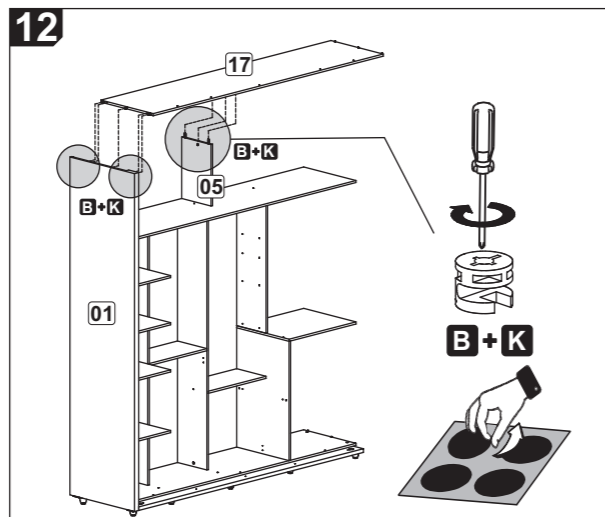
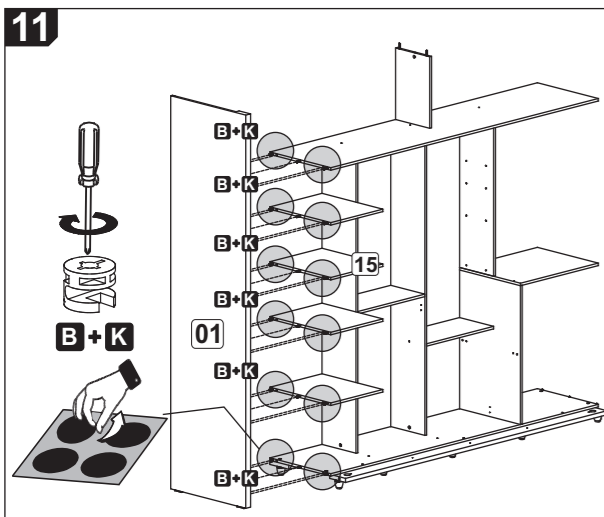
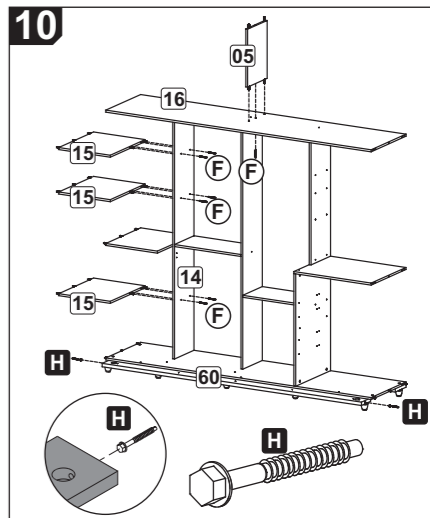
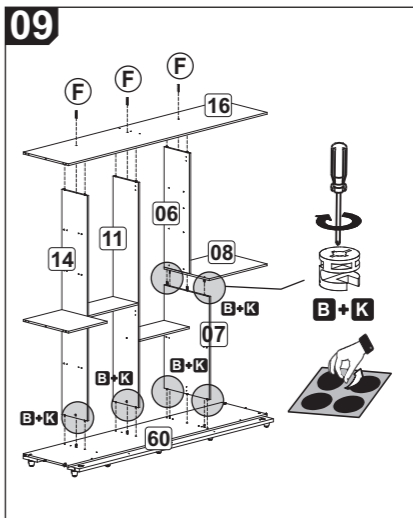
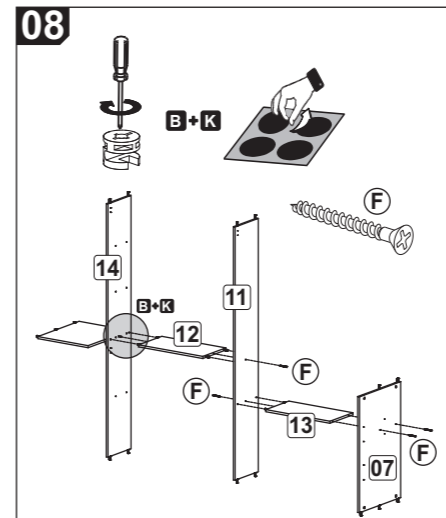
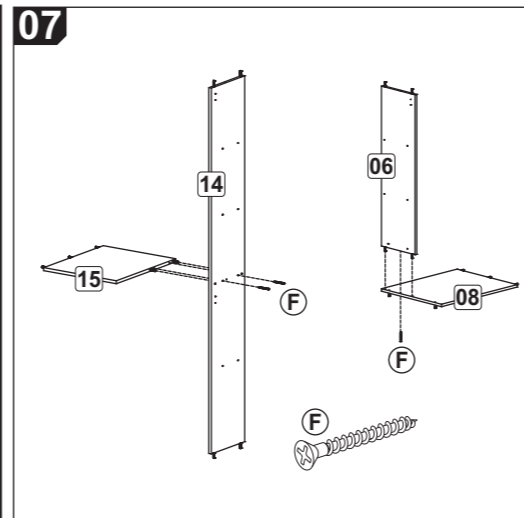
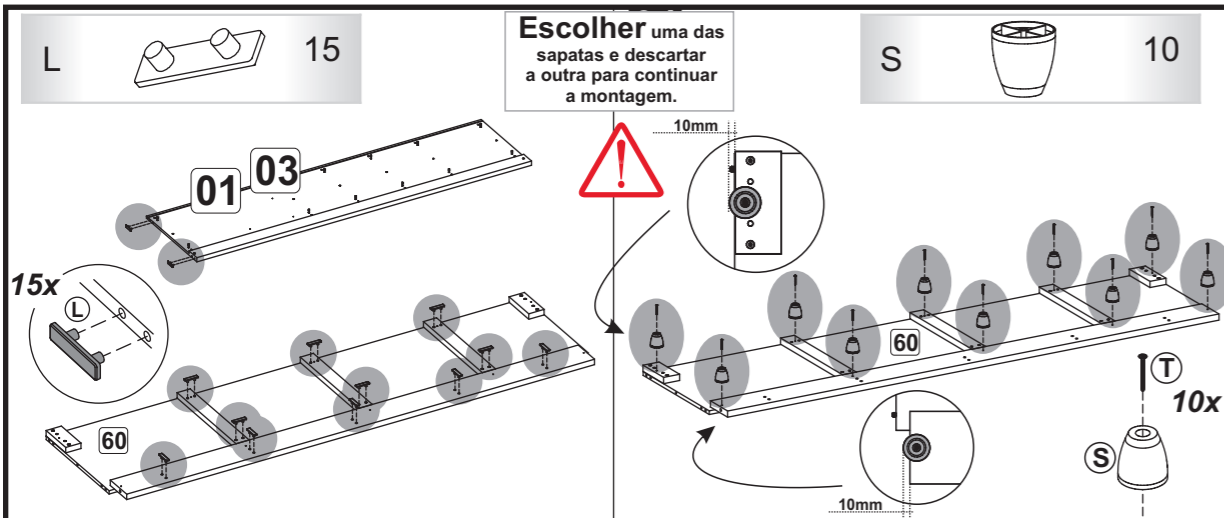
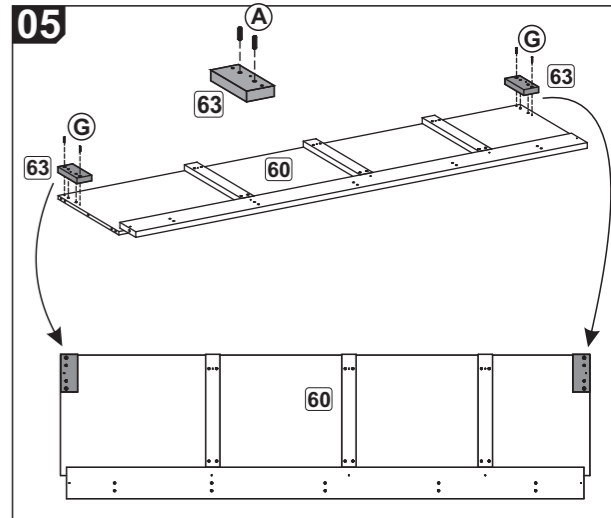
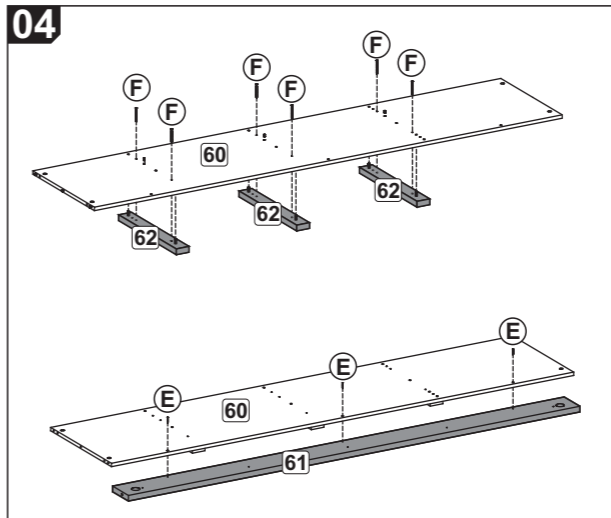
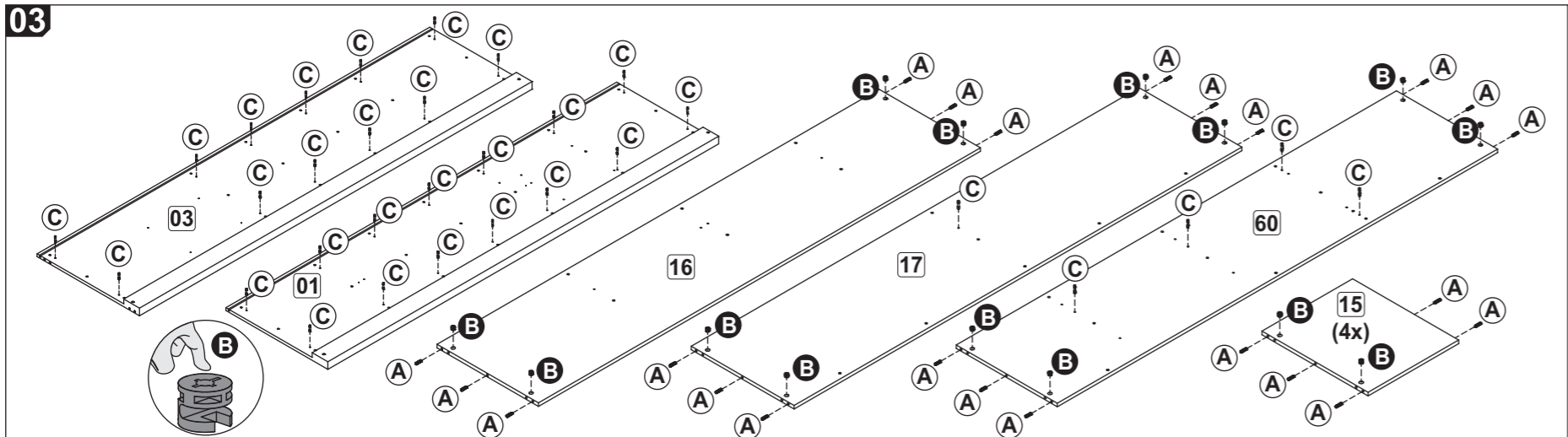


01 - Gaveta (2x)



02





Fixar a correção no suporte
To fix the slide on the support
Fijar la corredera en soporte

Fixar a correção na lateral
To fix the slide on the side
Fijar la corredera en lateral

TERMO DE GARANTIA DALLA COSTA

Os móveis Dalla Costa são elaborados dentro dos melhores padrões de qualidade obedecendo normas técnicas de fabricação. Garantimos este produto contra eventuais defeitos de fabricação por um período de 6 meses, contado a partir da data de venda, comprovado pela nota fiscal.

Constatado o defeito de fabricação o Sr(a) consumidor(a) deverá solicitar a assistência técnica através do estabelecimento da compra. Este termo de garantia será anulado e sem efeito na ocorrência de qualquer das seguintes hipóteses:

- O defeito apresentado for causado pelo proprietário ou por terceiros;
- Não forem cumpridas as recomendações de montagem contidas neste manual;
- O defeito apresentado for decorrente de desgaste natural do produto, agentes da natureza, transporte e armazenagem indevidos.

A matéria-prima usada é o MDF (medium Density Fibeboard), madeira ecologicamente correta proveniente de área de reflorestamento, de alta resistência e durabilidade.

O acabamento de superfície dos móveis Dalla Costa é obtido com pintura e secagem ultravioleta.

Para Conservar a qualidade e a beleza do móvel recomenda-se os seguintes cuidados:

- Evite colocar em local excessivamente úmido;
- Evite a incidência direta de luz solar;
- Evite colocar objetos pontiagudos diretamente em cima do móvel.

Para limpeza recomenda-se somente pano umedecido em água.

DALLA COSTA WARRANT TERMS

Dalla Costa furniture is produced within the best quality criteria following technical manufacturing standards. We guarantee this product against eventual defects for a period of 6 months, starting from the sale date stated on the purchase receipt. Manufacturing defect found Mr (a) consumer (a) shall seek technical assistance through the establishment of purchase.

This warranty term will be canceled and disregarded if any of the situations below occurs:

- The defect was caused by the owner of the goods or by a third part;
- The assembly recommendation contained in the assembly instructions is not followed appropriately;
- The defect is due to natural wear of the product, nature factors or improper transport or storage ;
- The used raw material is MDF (Medium Density Fibeboard), wood within ecologically acceptable standards from a reforestation area, with high resistance and durability.

The surface finish of Dalla Costa furniture is obtained with paint and ultraviolet drying.

To keep the quality and beauty of your furniture we recommended the following care to be taken:

- Avoid putting it in places extremely wet;
- Avoid exposing in to direct sun light;
- Avoid placing sharp objects directly on the piece of furniture. It is recommended that a damp piece of cloth is used for cleaning it.

TÉRMINO DE GARANTIA DALLA COSTA

Los muebles Dalla Costa son concebidos dentro de los mejores padrones de excelencia obedeciendo las reglas práctica del conocimiento de fabricación. Asegurémonos este producto contra eventuales defectos de fabricación por una temporada de seis meses, referiéndose de la fecha de venta probada en la factura. Defecto de fabricación encontrado el señor (a) consumidor (a) se solicite asistencia técnica a través del establecimiento de compra.

Este término de garantía será cancelado, si se hubiera descubierto cualquier de las siguientes circunstancias:

- Defecto presentado fue motivo de no haber tenido cuidado;
- No cumplir las recomendaciones de montajes según el plan;
- Si el defecto presentado fuera transcurriente de la vida util del mismo, agente de la naturaleza, transporte y almacenaje inadecuado;

- La materia prima utilizada en los muebles es el MDF (Medium Density Fibeboard), madera ecológica correcta originaria de la área del repoblación, de muchísima durabilidad y soportabilidad.

El acabado de superficie de los muebles de Dalla Costa son obtenidos con la pintura y secado ultravioleta.

Para la conservación de la cualidad y hermosura del mueble segue abajo las siguientes recomendaciones:

- Evita dejarlo en un sitio excessivamente húmedo;
- Evita influencia directa de luz solar;
- Evita poner objetos afilado con punta directamente encima del mueble.

Para limpeza es recomendable solo un panõ humedecido em agua.

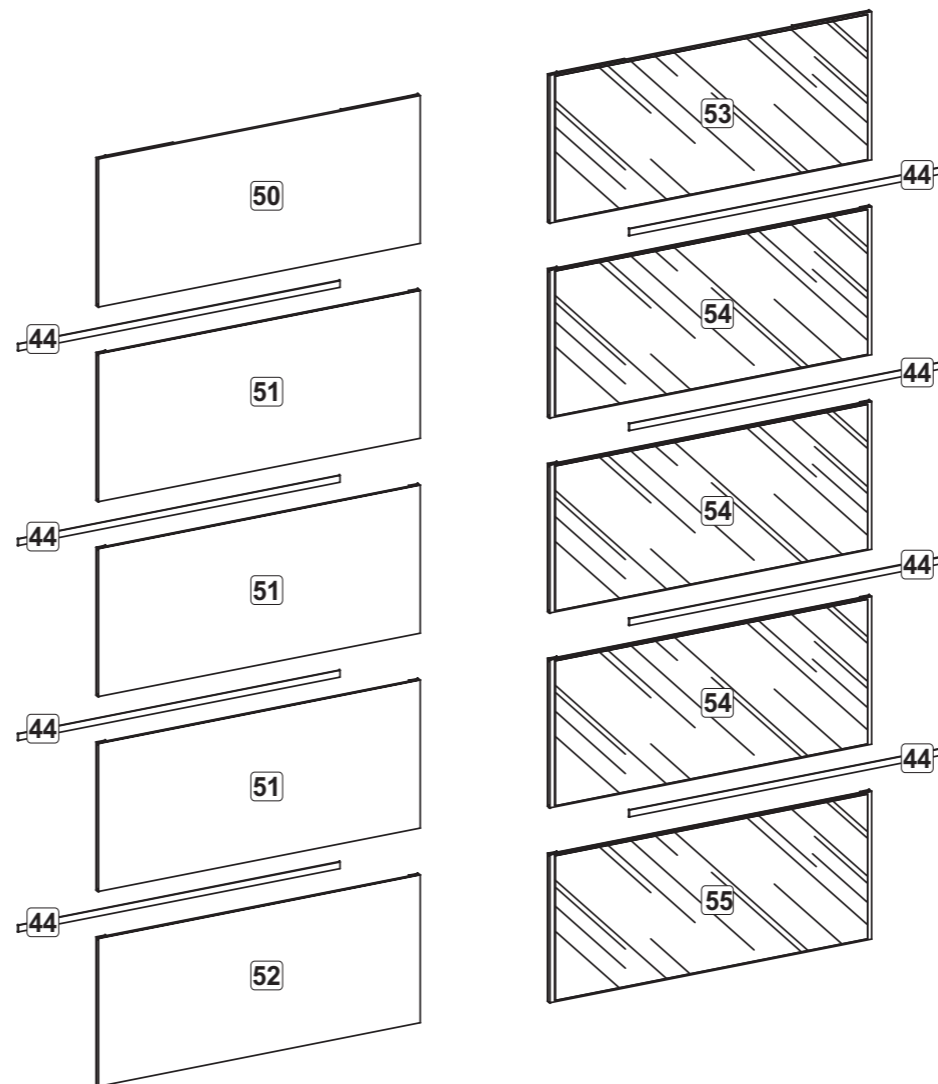


**Recomendamos
que este produto
seja montado por um
técnico qualificado**

TW-501

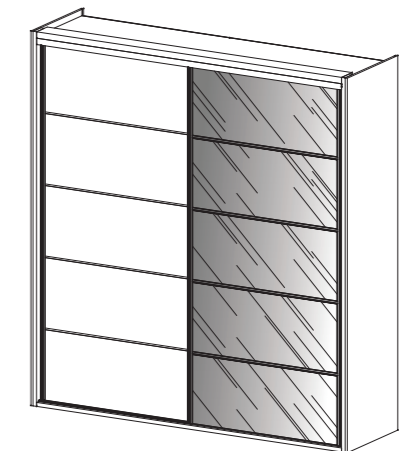
502/503/504

Portas/Doors/Puertas



| Lista de peças | Parts list | Lista de piezas |
|------------------------------|--------------------------|-----------------------------|
| Denominação | Description | Denominación |
| 50 - Painel Superior | 50 - Upper Panel | 50 - Painel Superior |
| 51 - Painel Central | 51 - Center Panel | 51 - Painel Central |
| 52 - Painel Inferior | 52 - Lower Panel | 52 - Painel Inferior |
| 53 - Painel Superior Espelho | 53 - Mirror Upper Panel | 53 - Painel Superior Espejo |
| 54 - Painel Central Espelho | 54 - Mirror Center Panel | 54 - Painel Central Espejo |
| 55 - Painel Inferior Espelho | 55 - Mirror Lower Panel | 55 - Painel Inferior Espejo |
| 44 - Friso | 44 - Frieze | 44 - Friso |

INSTRUÇÕES DE MONTAGEM

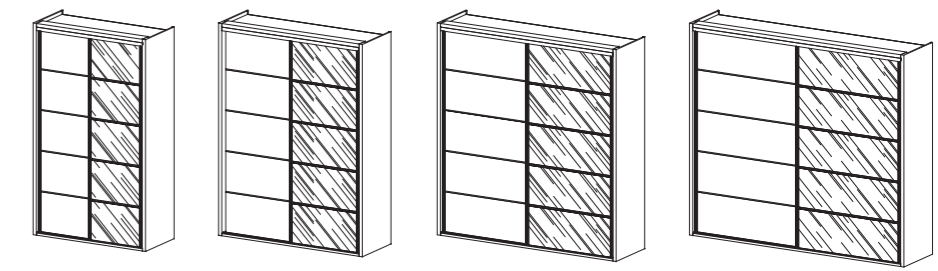


FERRAGENS / HARDWARE / MATERIALES

| Code | Hardware | Quantity |
|------|---------------------------|----------|
| D | Parafuso Puxador 3,5 x 12 | 16 |
| E | Parafuso Porta 3,5 x 14 | 14 |
| F | Parafuso Freio 3,5 x 20 | 04 |

| | | |
|---|--|----|
| Rodízio inferior/Lower wheel/Rueda inferior | | |
| R1 | | 02 |
| Rodízio superior/Upper wheel/Rueda superior | | |
| R2 | | 02 |
| Freio/Break/Freno | | |
| S1 | | 02 |

| | | |
|------------------------------------|--|--------|
| Perfil puxador/Knob/Perfil tirador | | |
| P2 | | 02 |
| 9mm | | 2264mm |



01 - Pré Montagem

Alinhar no topo

Alinhar na base

ATENÇÃO!!

Montar a porta na medida de 2264mm

Montagem Freios

S1

Deslizar a trava
Slide to block
Deslizar el bloqueo

Frente
Front
Delante

02

Frente
Front
Delante

Trava azul
Blue lock
Bloqueo azul

F

S1

F

03

Movimentar a porta sempre na Vertical
Move the door always in Vertical
Movimiento de la puerta siempre en la vertical

1º

2º

04

**A PORTA COM FELTRO DEVE SER MONTADA NA RENTE
ASSEMBLY THE DOOR WITH FELT IN FRONT
MONTAR LA PUERTA CON FIELTRO EN FRENTE**

Movimentar a porta sempre na Vertical
Move the door always in Vertical
Movimiento de la puerta siempre en la vertical

1º

2º

05

Ajuste para alinhamento das Portas
Alignment adjustment for Doors
Ajuste para alineación de las puertas