

TERMO DE GARANTIA DALLA COSTA

Os móveis Dalla Costa são elaborados dentro dos melhores padrões de qualidade obedecendo normas técnicas de fabricação. Garantimos este produto contra eventuais defeitos de fabricação por um período de 6 meses, contado a partir da data de venda, comprovado pela nota fiscal.

Constatado o defeito de fabricação o Sr(a) consumidor(a) deverá solicitar a assistência técnica através do estabelecimento da compra. Este termo de garantia será anulado e sem efeito na ocorrência de qualquer das seguintes hipóteses:

- O defeito apresentado for causado pelo proprietário ou por terceiros;
- Não forem cumpridas as recomendações de montagem contidas neste manual;
- O defeito apresentado for decorrente de desgaste natural do produto, agentes da natureza, transporte e armazenagem indevidos.

A matéria-prima usada é o MDF (medium Density Fibeboard), madeira ecologicamente correta proveniente de área de reflorestamento, de alta resistência e durabilidade.

O acabamento de superfície dos móveis Dalla Costa é obtido com pintura e secagem ultravioleta.

Para Conservar a qualidade e a beleza do móvel recomenda-se os seguintes cuidados:

- Evite colocar em local excessivamente úmido;
- Evite a incidência direta de luz solar;
- Evite colocar objetos pontiagudos diretamente em cima do móvel.

Para limpeza recomenda-se somente pano umedecido em água.

DALLA COSTA WARRANTY TERMS

Dalla Costa furniture is produced within the best quality criteria following technical manufacturing standards. We guarantee this product against eventual defects for a period of 6 months, starting from the sale date stated on the purchase receipt. Manufacturing defect found Mr (a) consumer (a) shall seek technical assistance through the establishment of purchase.

This warranty term will be canceled and disregarded if any of the situations below occurs:

- The defect was caused by the owner of the goods or by a third part;
- The assembly recommendation contained in the assembly instructions is not followed appropriately;
- The defect is due to natural wear of the product, nature factors or improper transport or storage ;
- The used raw material is MDF (Medium Density Fibeboard), wood within ecologically acceptable standards from a reforestation area, with high resistance and durability.

The surface finish of Dalla Costa furniture is obtained with paint and ultraviolet drying.

To keep the quality and beauty of your furniture we recommended the following care to be taken:

- Avoid putting it in places extremely wet;
- Avoid exposing in to direct sun light;
- Avoid placing sharp objects directly on the piece of furniture. It is recommended that a damp piece of cloth is used for cleaning it.

TÉRMINO DE GARANTIA DALLA COSTA

Los muebles Dalla Costa son concebidos dentro de los mejores padrones de excelencia obedeciendo las reglas práctica del conocimiento de fabricación. Asegurémonos este producto contra eventuales defectos de fabricación por una temporada de seis meses, referiéndose de la fecha de venta probada en la factura. Defecto de fabricación encontrado el señor (a) consumidor (a) se solicite asistencia técnica a través del establecimiento de compra.

Este término de garantía será cancelado, si se hubiera descubierto cualquier de las siguientes circunstancias:

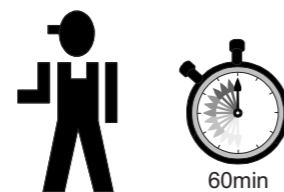
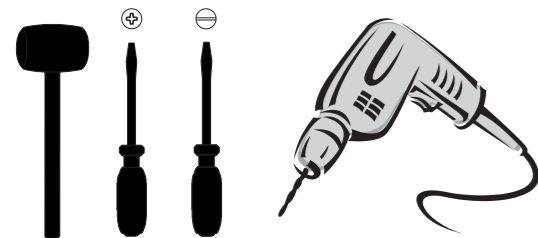
- Defecto presentado fue motivo de no haber tenido cuidado;
- No cumplir las recomendaciones de montajes según el plan;
- Si el defecto presentado fuera transcurriente de la vida útil del mismo, agente de la naturaleza, transporte y almacenaje inadecuado;

- La materia prima utilizada en los muebles es el MDF (Medium Density Fibeboard), madera ecológica correcta originaria de la área del repoblación, de muchísima durabilidad y soportabilidad.

El acabado de superficie de los muebles de Dalla Costa son obtenidos con la pintura y secado ultravioleta.

Para la conservación de la cualidad y hermosura del mueble segue abajo las siguientes recomendaciones:

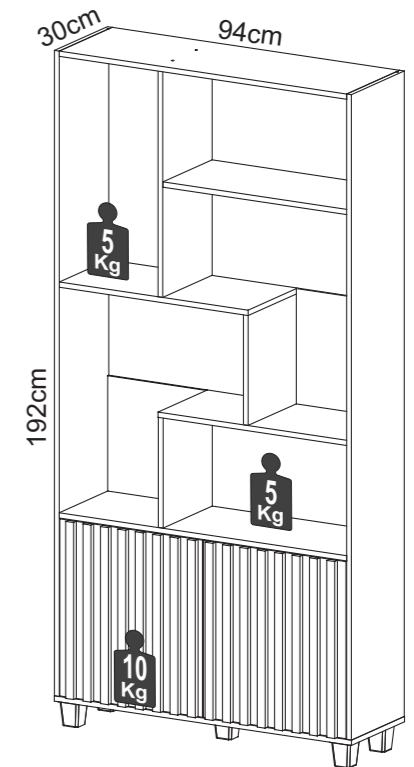
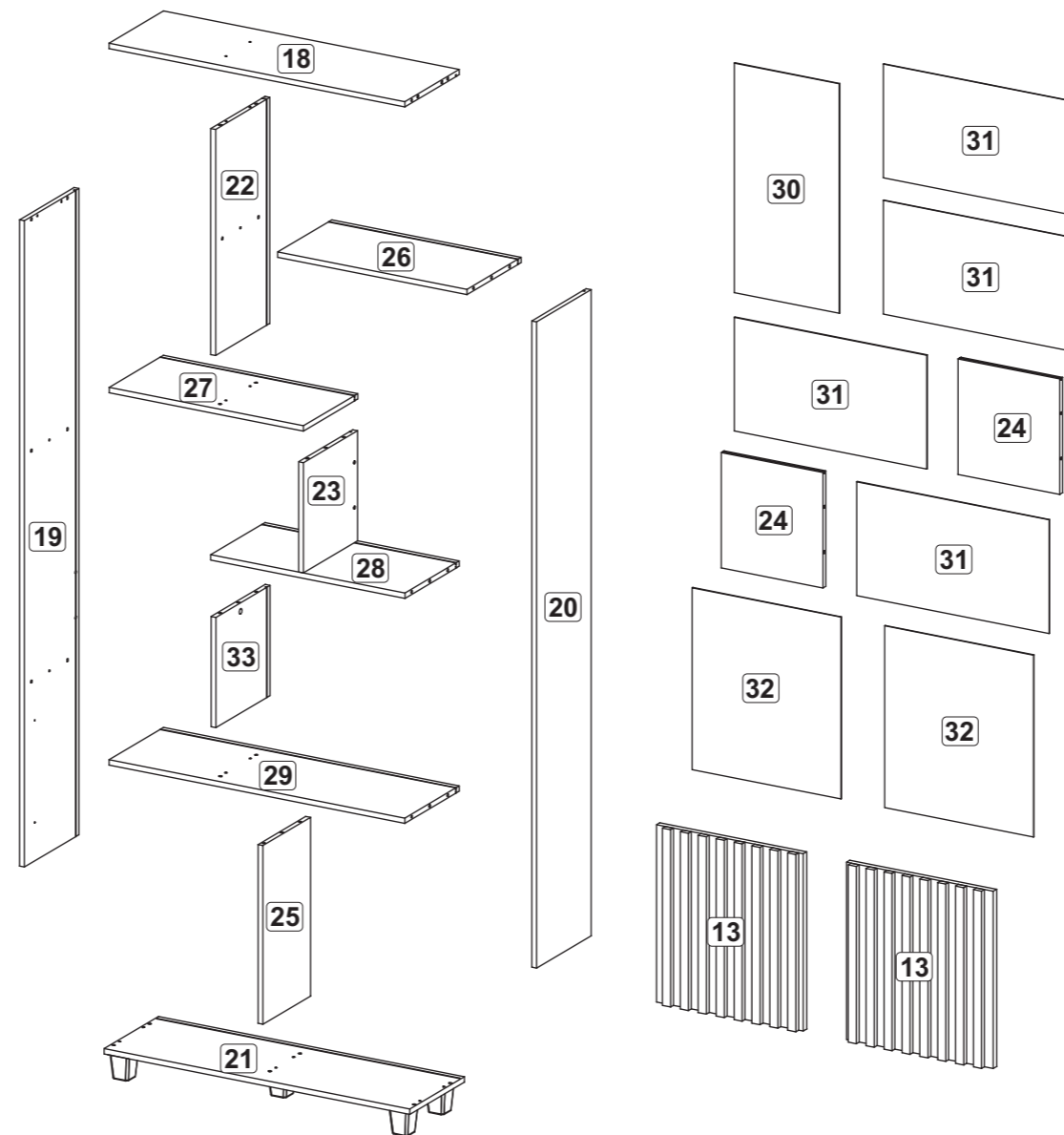
- Evita dejarlo en un sitio excessivamente húmedo;
 - Evita influencia directa de luz solar;
 - Evita poner objetos afilado con punta directamente encima del mueble.
- Para limpeza es recomendable solo un panõ humedecido en agua.



M Ó V E I S
DALLA COSTA

Móveis Dalla Costa Ltda | Rua Arlindo Franklin Barbosa, 3250
Bairro Pradeti | Fone (55) 54 3455-4900 | Cep 95708-200
Bento Gonçalves | Rio Grande do Sul | Brasil
dallacosta@dallacosta.com.br | www.dallacosta.com.br
facebook.com/moveisdallacosta

**Recomendamos
que este produto
seja montado por um
técnico qualificado**



FERRAGENS / HARDWARE / MATERIALES

Letter	Hardware Name	Dimensions	Quantity
A	Door Panel	8 x 30	44
B	Knob		13
C	Knob		13
D	Screw	3,5 x 14	31
E	Screw	4,0 x 40	14
F	Screw	5,5 x 55	01
G	Screw	5,0 x 45	05
H	Bracket		05
I	Para alvenaria / To masonry work / Para albañilería	Ø8	01
J	Bracket		04
K	Bracket		01
L	Bracket	Ø19mm	13
M	Dobradiça Super Curva		04

Lista de peças

Denominação
13 - Porta
18 - Tampo
19 - Lateral Esquerda
20 - Lateral Direita
21 - Base
22 - Divisão Superior
23 - Divisão Direita
24 - Painel
25 - Divisão Inferior
26 - Prateleira Superior
27 - Prateleira Esquerda
28 - Prateleira Direita
29 - Tampo Porta
30 - Costa
31 - Costa
32 - Costa
33 - Divisão Esquerda

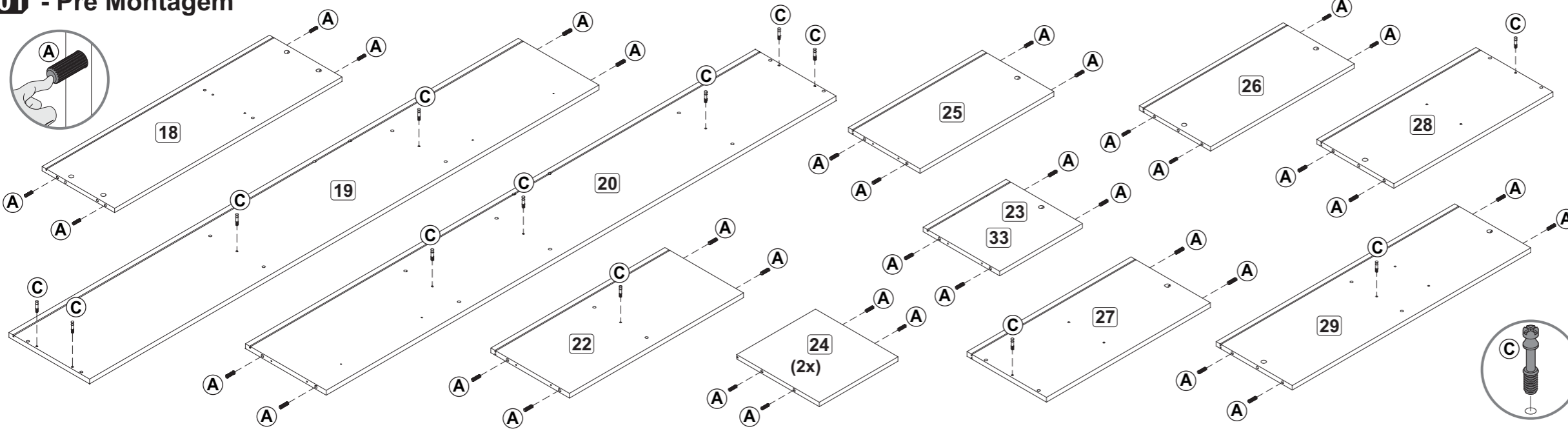
Parts list

Description
13 - Door
18 - Top
19 - Left Side
20 - Right Side
21 - Base
22 - Upper Division
23 - Right Division
24 - Panel
25 - Lower Division
26 - Upper Shelf
27 - Left Shelf
28 - Right Shelf
29 - Top Door
30 - Back
31 - Back
32 - Back
33 - Left Division

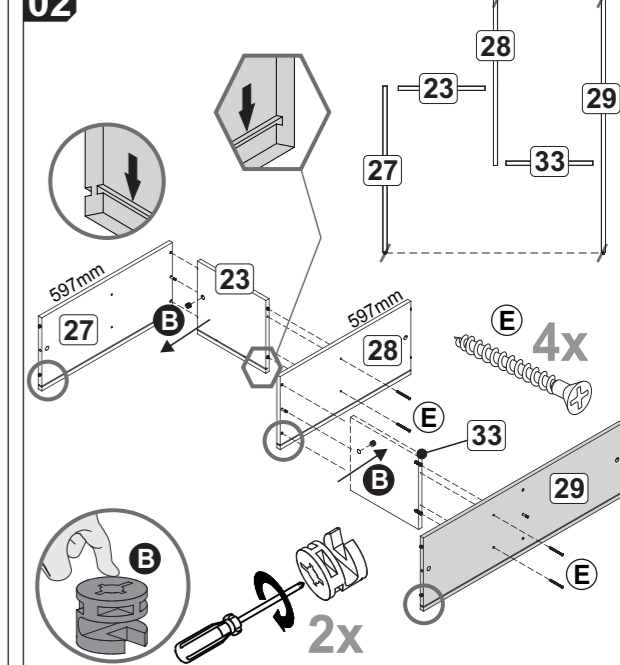
Lista de piezas

Denominación	Medidas
13 - Puerta	2x - 502 x 451 x 18mm
18 - Tapa	1x - 909 x 290 x 15mm
19 - Lateral Izquierda	1x - 1830 x 290 x 15mm
20 - Lateral Derecha	1x - 1830 x 290 x 15mm
21 - Base	1x - 940 x 290 x 15mm
22 - División Superior	1x - 640 x 289 x 15mm
23 - División Derecha	1x - 312 x 288 x 15mm
24 - Panel	2x - 312 x 327 x 15mm
25 - División Inferior	1x - 506 x 271 x 15mm
26 - Estantería Superior	1x - 582 x 288 x 15mm
27 - Estantería Izquierda	1x - 597 x 289 x 15mm
28 - Estantería Derecha	1x - 597 x 289 x 15mm
29 - Tapa Puerta	1x - 909 x 290 x 15mm
30 - Revés	1x - 650 x 322 x 3mm
31 - Revés	4x - 591 x 322 x 3mm
32 - Revés	2x - 515 x 457 x 3mm
33 - División Derecha	1x - 312 x 288 x 15mm

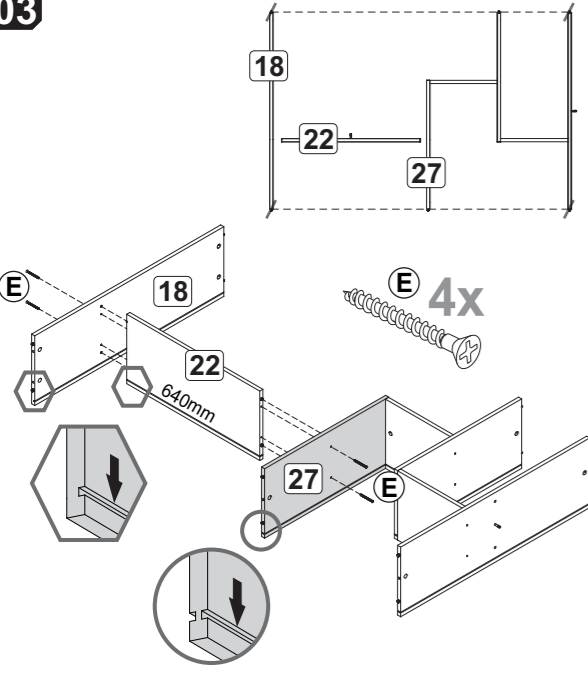
01 - Pré Montagem



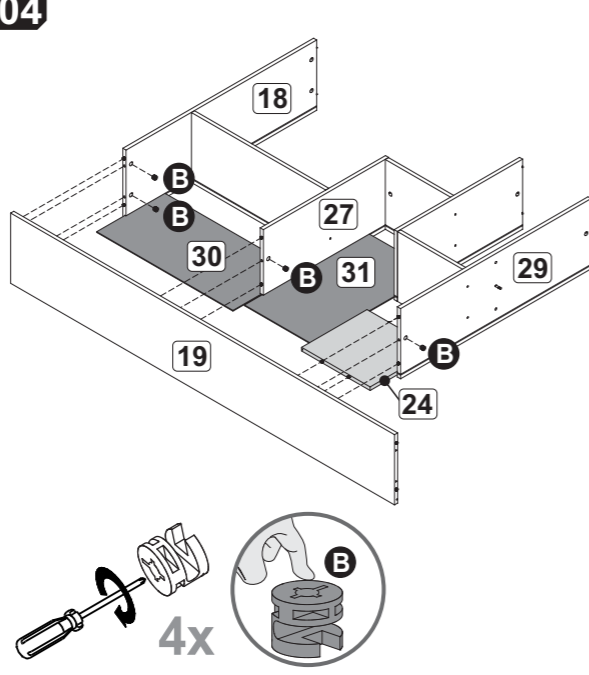
02



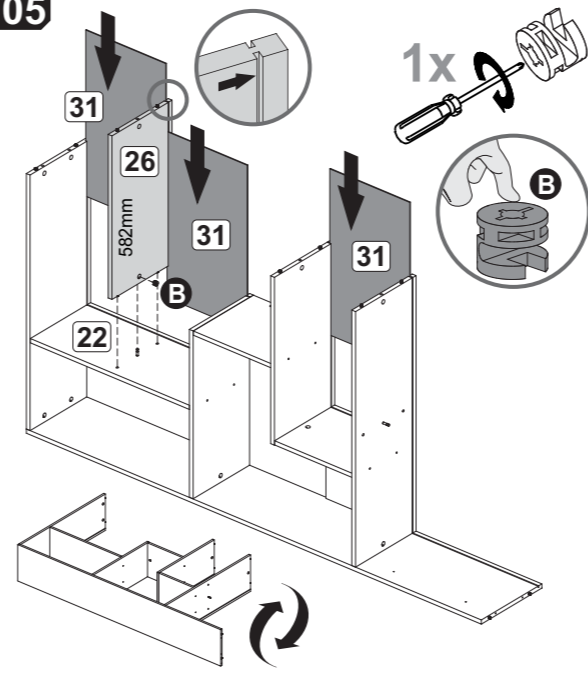
03



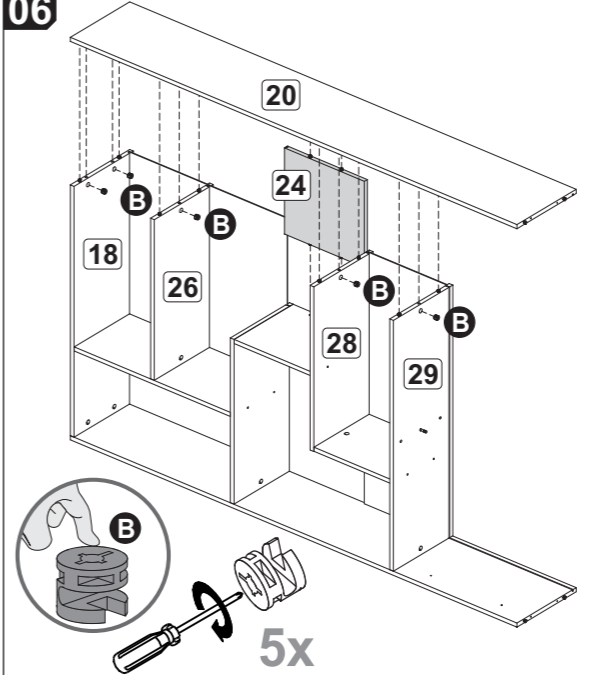
04



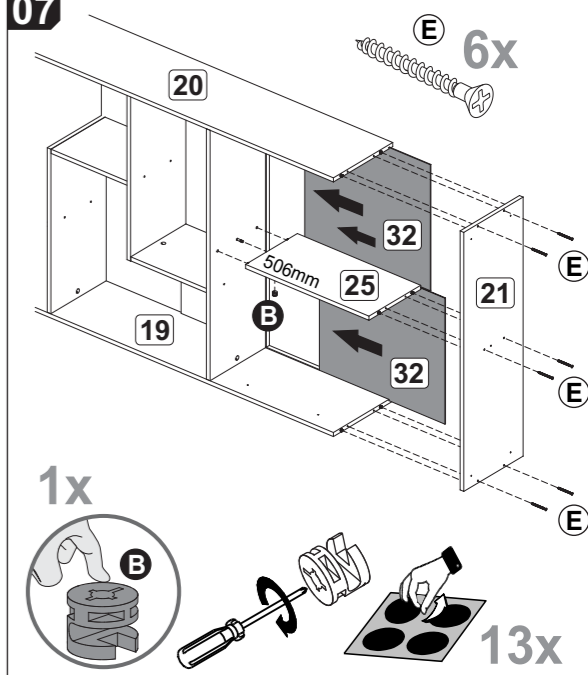
05



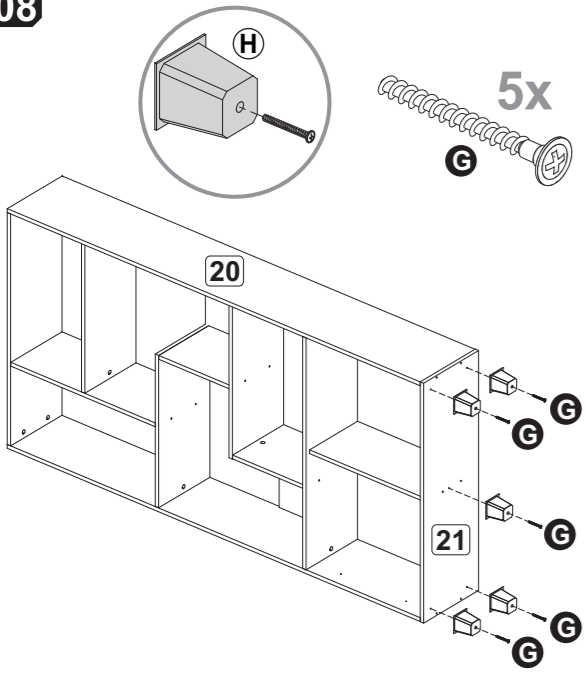
06



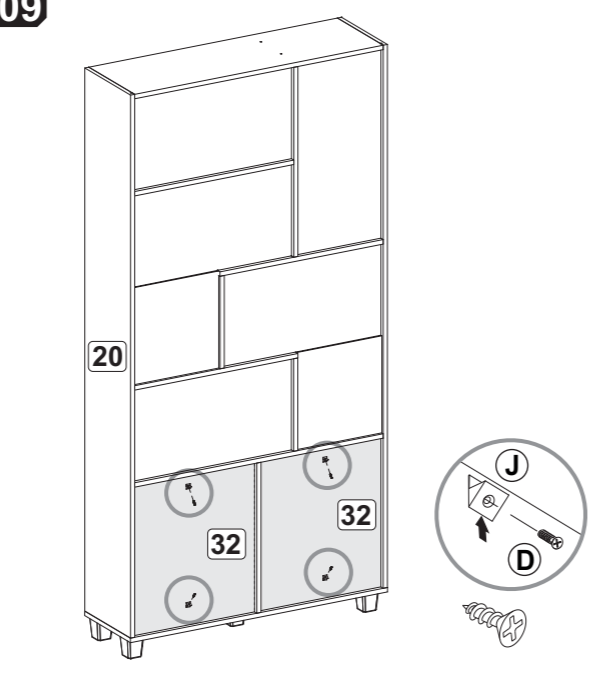
07



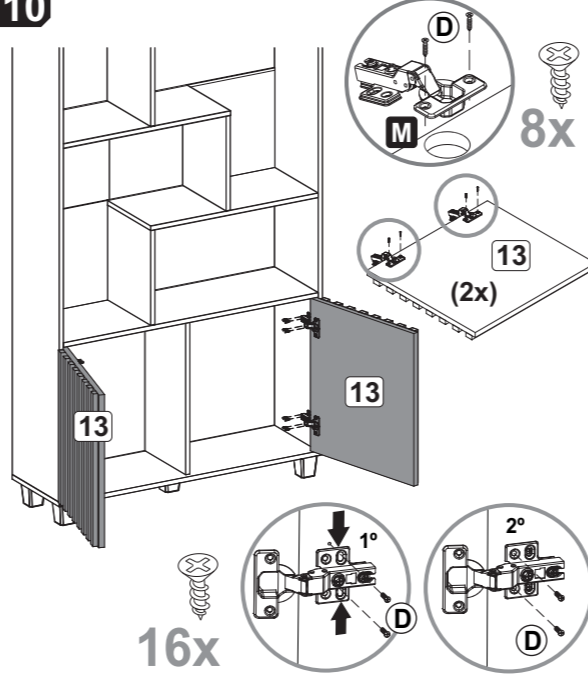
08



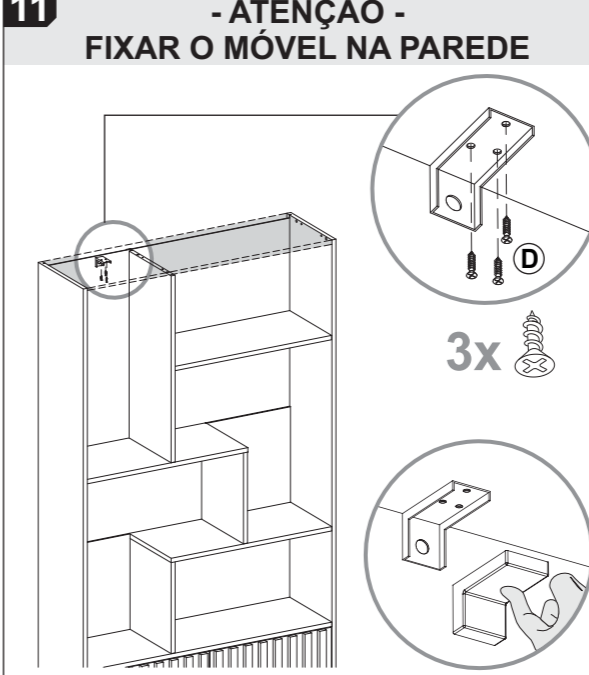
09



10



11



12



- ATENÇÃO -
FIXAR O MÓVEL NA PAREDE

- ATENÇÃO -
FIXAR O MÓVEL NA PAREDE