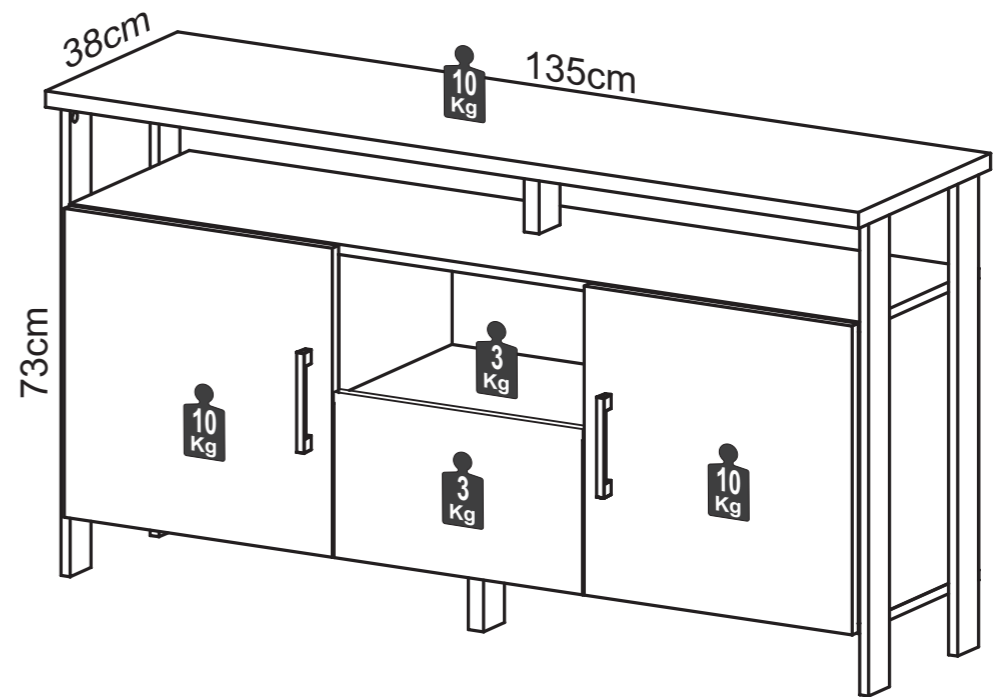


**Atenção:**  
Para limpeza do móvel utilizar somente um pano umedecido em água

\* Recomendado que este produto seja montado por um técnico qualificado



Ferragens / Hardware / Materiales

A		8 x 30	30
B			19
C			19
D		3,5 x 14	42
E		3,5 x 25	04
F		4,5 x 25	04
G		4,0 x 40	14
H		Ø15mm	04
I		Ø19mm	16
J		Dobradiça Curva	04
K		15 x 60	04
L		25 x 58	01
M			02
N		300mm	01
O		7,0 x 60	02
P			06

Lista de peças / Parts list / Lista de piezas

01 - Tampo	01 - Top	01 - Tapa	1x	1350 x 380 x 24
02 - Lateral Esquerda	02 - Left Side	02 - Lateral Izquierda	1x	438 x 348 x 15
03 - Lateral Direita	03 - Right Side	03 - Lateral Derecha	1x	438 x 348 x 15
04 - Base	04 - Base	04 - Base	1x	1311 x 344 x 15
05 - Prateleira	05 - Shelf	05 - Estanteria	2x	1311 x 344 x 15
06 - Pé	06 - Feet	06 - Pie	4x	705 x 60 x 15
07 - Porta	07 - Left Door	07 - Puerta	2x	434 x 460 x 15
08 - Divisão Esquerda	08 - Left Division	08 - División Izquierda	1x	434 x 344 x 15
09 - Divisão Direita	09 - Right Division	09 - División Derecha	1x	434 x 344 x 15
10 - Prateleira	10 - Shelf	10 - Estanteria	1x	419 x 324 x 15
11 - Suporte	11 - Support	11 - Soporte	1x	150 x 58 x 25
12 - Pé Central	12 - Center Foot	12 - Pie Central	1x	91 x 58x 25
13 - Frente Gaveta	13 - Front Drawer	13 - Frente del Cajón	1x	423 x 245 x 15
14 - Lateral Esq. Gaveta	14 - Left Side Drawer	14 - Lateral Izquierda Cajón	1x	300 x 150 x 15
15 - Lateral Dir. Gaveta	15 - Right Side Drawer	15 - Lateral Derecha Cajón	1x	300 x 150 x 15
16 - Costa Gaveta	16 - Back Drawer	16 - Revés Cajón	1x	363 x 150 x 15
17 - Fundo Gaveta	17 - Bottom Drawer	17 - Fondo Cajón	1x	377 x 301 x 3
18 - Costa	18 - Back	18 - Revés	3x	449 x 428 x 3

**TERMO DE GARANTIA DALLA COSTA**  
Os móveis Dalla Costa são elaborados dentro dos melhores padrões de qualidade obedecendo normas técnicas de fabricação. Garantimos este produto contra eventuais defeitos de fabricação por um período de 6 meses, contado a partir da data de venda, comprovado pela nota fiscal.  
Constatado o defeito de fabricação o Sr(a) consumidor(a) deverá solicitar a assistência técnica através do estabelecimento da compra. Este termo de garantia será anulado e sem efeito na ocorrência de qualquer das seguintes hipóteses:  
- O defeito apresentado for causado pelo proprietário ou por terceiros;  
- Não forem cumpridas as recomendações de montagem contidas neste manual;  
- O defeito apresentado for decorrente de desgaste natural do produto, agentes da natureza, transporte e armazenagem indevidos.  
A matéria-prima usada é o MDF (medium Density Fibeboard), madeira ecologicamente correta proveniente de área de reflorestamento, de alta resistência e durabilidade.  
O acabamento de superfície dos móveis Dalla Costa é obtido com pintura e secagem ultravioleta.  
Para Conservar a qualidade e a beleza do móvel recomenda-se os seguintes cuidados:  
- Evite colocar em local excessivamente úmido;  
- Evite a incidência direta de luz solar;  
- Evite colocar objetos pontiagudos diretamente em cima do móvel.  
Para limpeza recomenda-se somente pano umedecido em água.

**DALLA COSTA WARRANT TERMS**  
Dalla Costa furniture is produced within the best quality criteria following technical manufacturing standards. We guarantee this product against eventual defects for a period of 6 months, starting from the sale date stated on the purchase receipt. Manufacturing defect found Mr (a) consumer (a) shall seek technical assistance through the establishment of purchase.  
This warranty term will be canceled and disregarded if any of the situations below occurs:  
- The defect was caused by the owner of the goods or by a third part;  
- The assembly recommendation contained in the assembly instructions is not followed appropriately;  
- The defect is due to natural wear of the product, nature factors or improper transport or storage ;  
- The used raw material is MDF (Medium Density Fibeboard), wood within ecologically acceptable standards from a reforestation area, with high resistance and durability.  
The surface finish of Dalla Costa furniture is obtained with paint and ultraviolet drying.  
To keep the quality and beauty of your furniture we recommended the following care to be taken:  
- Avoid putting it in places extremely wet;  
- Avoid exposing in to direct sun light;  
- Avoid placing sharp objects directly on the piece of furniture. It is recommended that a damp piece of cloth is used for cleaning it.

**TÉRMINO DE GARANTIA DALLA COSTA**  
Los muebles Dalla Costa son concebidos dentro de los mejores padrones de excelencia obedeciendo las reglas práctica del conocimiento de fabricación. Asegurámosnos este producto contra eventuales defectos de fabricación por una temporada de seis meses, referiéndose de la fecha de venta probada em la factura. Defecto de fabricación encontrado el señor (a) consumidor (a) se solicite asistencia técnica a través del establecimiento de compra.  
Este término de garantía será cancelado, si se hubiera descubierto cualquier de las siguientes circunstancias:  
- Defecto presentado fue motivo de no haber tenido cuidado;  
- No cumplir las recomendaciones de montajes según el plan;  
- Si el defecto presentado fuera transcurriente de la vida util del mismo, agente de la naturaleza, transporte y almacenaje inadecuado;  
- La materia prima utilizada en los muebles es el MDF (Medium Density Fibeboard), madera ecológica correcta originaria de la área del repoblación, de muchísima durabilidad y soportabilidad.  
El acabado de superficie de los muebles de Dalla Costa son obtenidos con la pintura y secado ultravioleta.  
Para la conservación de la cualidad y hermosura del mueble segue abajo las siguientes recomendaciones:  
- Evita dejarlo en un sitio excesivamente húmedo;  
- Evita influencia directa de luz solar;  
- Evita poner objetos afilado con punta directamente encima del mueble.  
Para limpieza es recomendable solo un paño humedecido en agua.



Pré Montagem

