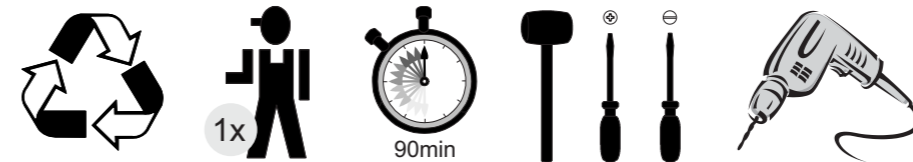


Confira também o Vídeo de Montagem:



* Recomendado que este produto seja montado por um técnico qualificado

Atenção:
Para limpeza do produto utilizar somente um pano umedecido em água

Lista de peças / Parts list / Lista de piezas

01 - Tampo	01 - Top	01 - Tapa	1x	1804 x 360 x 15
02 - Base	02 - Base	02 - Base	1x	1836 x 402 x 24
03 - Lateral Esquerda	03 - Left Side	03 - Lateral Izquierda	1x	597 x 379 x 15
04 - Lateral Direita	04 - Right Side	04 - Lateral Derecha	1x	597 x 379 x 15
05 - Divisão Esquerda	05 - Left Division	05 - División Izquierda	1x	565 x 359 x 15
06 - Divisão Direita	06 - Right Division	06 - División Derecha	1x	565 x 359 x 15
07 - Prateleira	07 - Shelf	07 - Estanteria	2x	461 x 340 x 15
08 - Moldura Traseira	08 - Back Frame	08 - Marco Revés	1x	1804 x 215 x 15
09 - Moldura Horizontal	09 - Horizontal Frame	09 - Marco Horizontal	1x	852 x 74 x 15
10 - Moldura Vertical	10 - Vertical Frame	10 - Marco Vertical	1x	852 x 40 x 15
11 - Moldura Maior Pé	11 - Bigger Foot Frame	11 - Marco Pie Grande	1x	1597 x 70 x 15
12 - Moldura Pé	12 - Foot Frame	12 - Marco Pie	2x	309 x 70 x 15
13 - Pé Central	13 - Center Foot	13 - Pie Central	1x	200 x 70 x 25
14 - Pé Esquerdo	14 - Left Foot	14 - Pie Izquierdo	2x	200 x 70 x 25
15 - Pé Direito	15 - Right Foot	15 - Pie Derecho	2x	200 x 70 x 25
16 - Porta Maior	16 - Bigger Door	16 - Puerta Grande	2x	491 x 592 x 18
17 - Porta Menor	17 - Small Door	17 - Puerta Pequeña	2x	422 x 373 x 18
18 - Frente Gaveta	18 - Front Drawer	18 - Cajón Derecha	1x	845 x 159 x 15
19 - Lateral Esq. Gaveta	19 - Left Side Drawer	19 - Lateral Izquierda Cajón	1x	330 x 120 x 15
20 - Lateral Dir. Gaveta	20 - Right Side Drawer	20 - Lateral Derecha Cajón	1x	330 x 120 x 15
21 - Costa Gaveta	21 - Back Drawer	21 - Revés Cajón	1x	796 x 120 x 15
22 - Fundo Gaveta	22 - Bottom Drawer	22 - Fondo Cajón	1x	810 x 341 x 3
23 - Costa	23 - Back	23 - Revés	1x	1814 x 396 x 3

Ferragens / Hardware / Materiales

A		8 x 30	32
B			18
C			18
D		3,5 x 14	14
E		4,0 x 40	10
F		4,0 x 50	12
G			08
H			02
I		300mm	01
J			05
K		6,0 x 60	05
L		Ø19mm	24
M		Ø15mm	10
N		3,5 x 12	04
O		26 x 15	05
P		Batente Silicone Silicone Stop Tapón de Silicona	04

X		4,0 x 14	48
Y		Ø35mm RETA	04
Z		Ø35mm SUPER CURVA	04

M Ó V E I S
DALLA COSTA



TERMO DE GARANTIA DALLA COSTA

Os móveis Dalla Costa são elaborados dentro dos melhores padrões de qualidade obedecendo normas técnicas de fabricação. Garantimos este produto contra eventuais defeitos de fabricação por um período de 6 meses, contado a partir da data de venda, comprovado pela nota fiscal.

Constatado o defeito de fabricação o Sr(a) consumidor(a) deverá solicitar a assistência técnica através do estabelecimento da compra. Este termo de garantia será anulado e sem efeito na ocorrência de qualquer das seguintes hipóteses:

- O defeito apresentado for causado pelo proprietário ou por terceiros;
- Não forem cumpridas as recomendações de montagem contidas neste manual;
- O defeito apresentado for decorrente de desgaste natural do produto, agentes da natureza, transporte e armazenagem indevidos.

A matéria-prima usada é o MDF (medium Density Fibeboard), madeira ecologicamente correta proveniente de área de reflorestamento, de alta resistência e durabilidade.

O acabamento de superfície dos móveis Dalla Costa é obtido com pintura e secagem ultravioleta.

Para Conservar a qualidade e a beleza do móvel recomenda-se os seguintes cuidados:

- Evite colocar em local excessivamente úmido;
- Evite a incidência direta de luz solar;
- Evite colocar objetos pontiagudos diretamente em cima do móvel.

Para limpeza recomenda-se somente pano umedecido em água.

DALLA COSTA WARRANT TERMS

Dalla Costa furniture is produced within the best quality criteria following technical manufacturing standards. We guarantee this product against eventual defects for a period of 6 months, starting from the sale date stated on the purchase receipt.

Manufacturing defect found Mr (a) consumer (a) shall seek technical assistance through the establishment of purchase.

This warranty term will be canceled and disregarded if any of the situations below occurs:

- The defect was caused by the owner of the goods or by a third part;
- The assembly recommendation contained in the assembly instructions is not followed appropriately;
- The defect is due to natural wear of the product, nature factors or improper transport or storage ;
- The used raw material is MDF (Medium Density Fibeboard), wood within ecologically acceptable standards from a reforestation area, with high resistance and durability.

The surface finish of Dalla Costa furniture is obtained with paint and ultraviolet drying.

To keep the quality and beauty of your furniture we recommended the following care to be taken:

- Avoid putting it in places extremely wet;
- Avoid exposing in to direct sun light;
- Avoid placing sharp objects directly on the piece of furniture. It is recommended that a damp piece of cloth is used for cleaning it.

Para limpeza recomenda-se somente um pano umedecido em água.

TÉRMINO DE GARANTIA DALLA COSTA

Los muebles Dalla Costa son concebidos dentro de los mejores padrones de excelencia obedeciendo las reglas práctica del conocimiento de fabricación. Asegurámosnos este producto contra eventuales defectos de fabricación por una temporada de seis meses, referiéndose de la fecha de venta probada em la factura. Defecto de fabricación encontrado el señor (a) consumidor (a) se solicite asistencia técnica a través del establecimiento de compra.

Este término de garantía será cancelado, si se hubiera descubierto cualquier de las siguientes circunstancias:

- Defecto presentado fue motivo de no haber tenido cuidado;
- No cumplir las recomendaciones de montajes según el plan;
- Si el defecto presentado fuera transcurriente de la vida útil del mismo, agente de la naturaleza, transporte y almacenaje inadecuado;

- La materia prima utilizada en los muebles es el MDF (Medium Density Fibeboard), madera ecológica correcta originaria de la área del repoblación, de muchísima durabilidad y soportabilidad.

El acabado de superficie de los muebles de Dalla Costa son obtenidos con la pintura y secado ultravioleta.

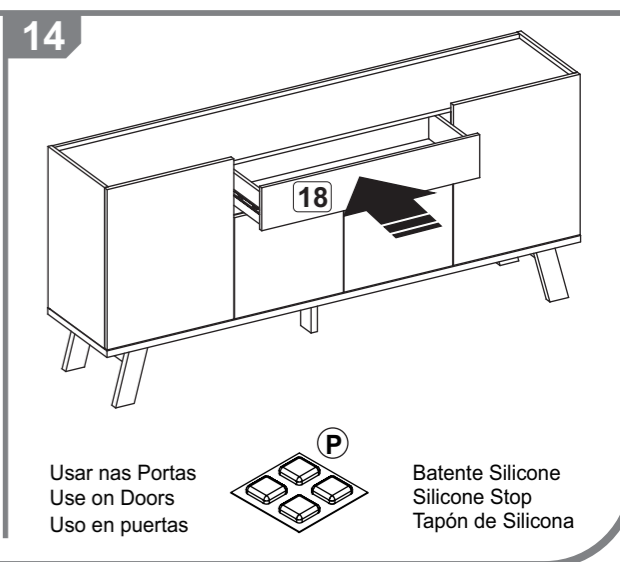
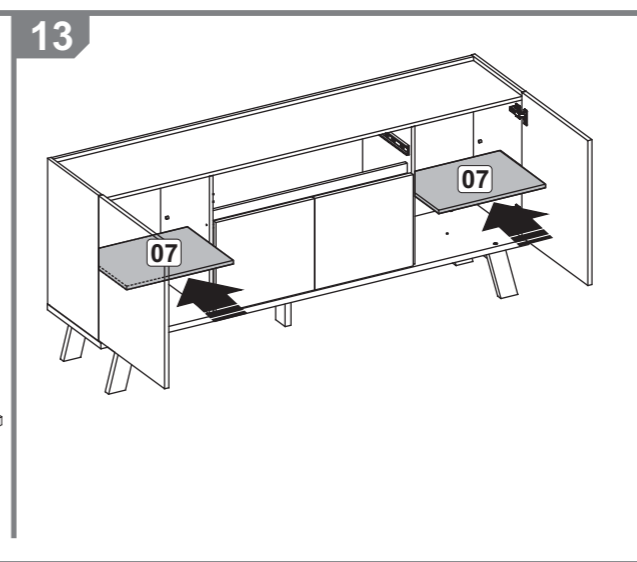
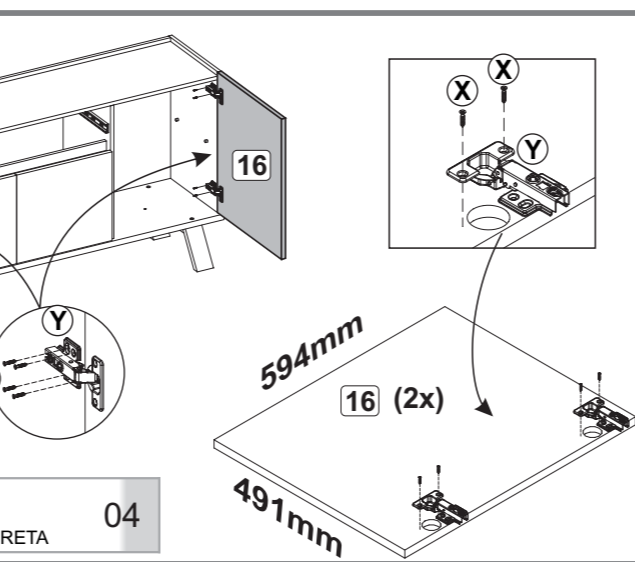
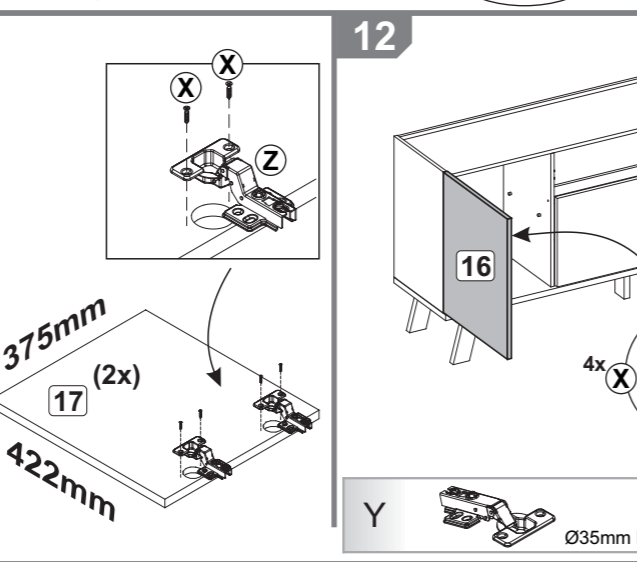
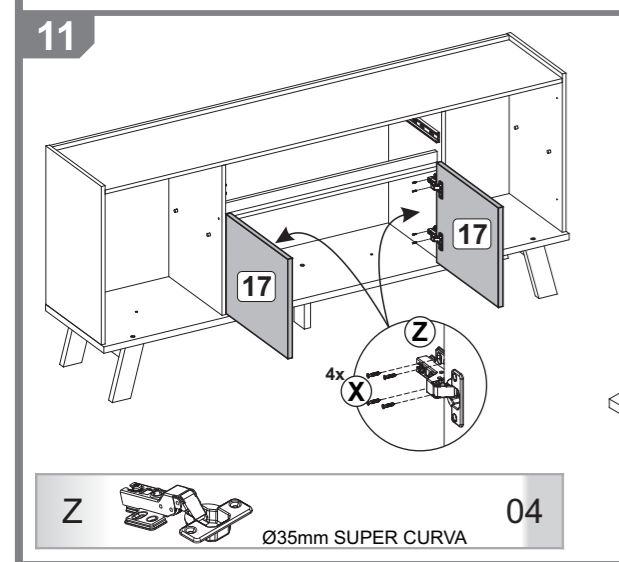
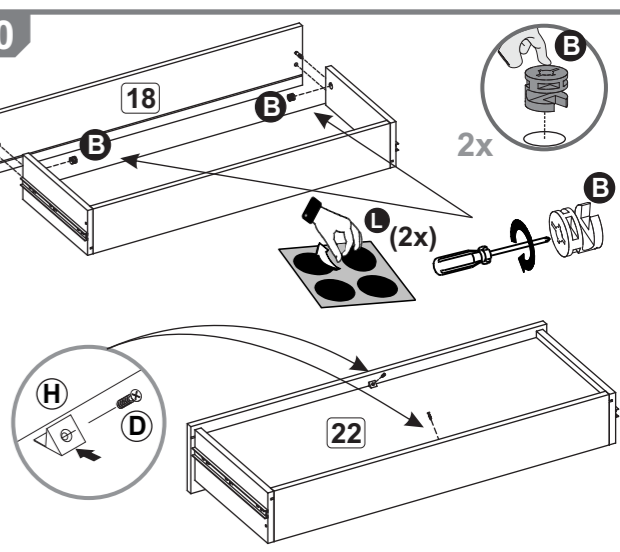
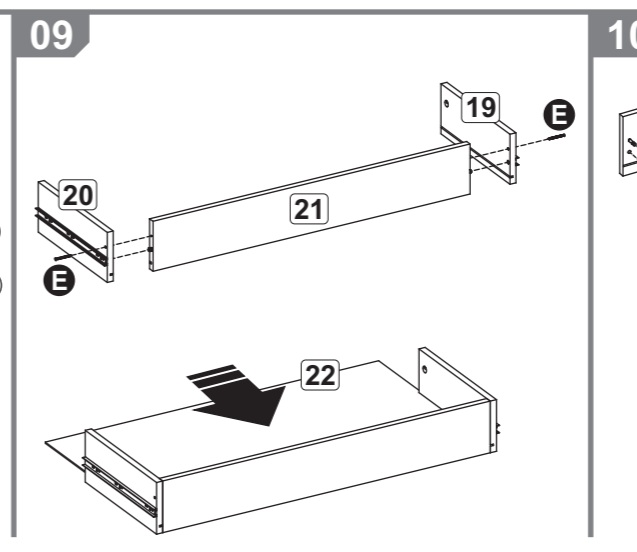
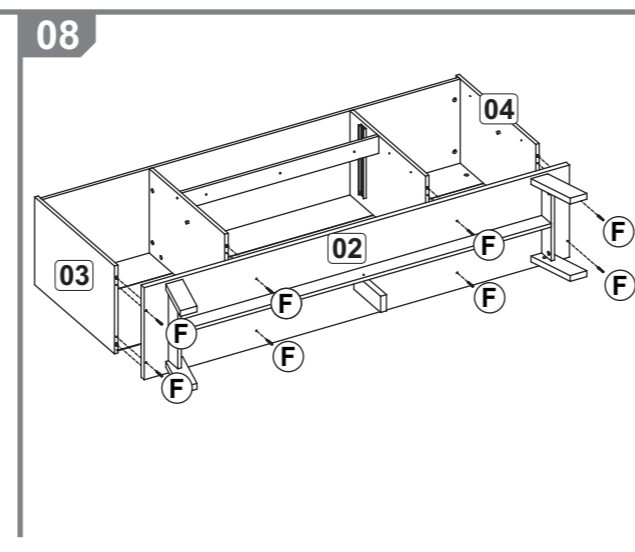
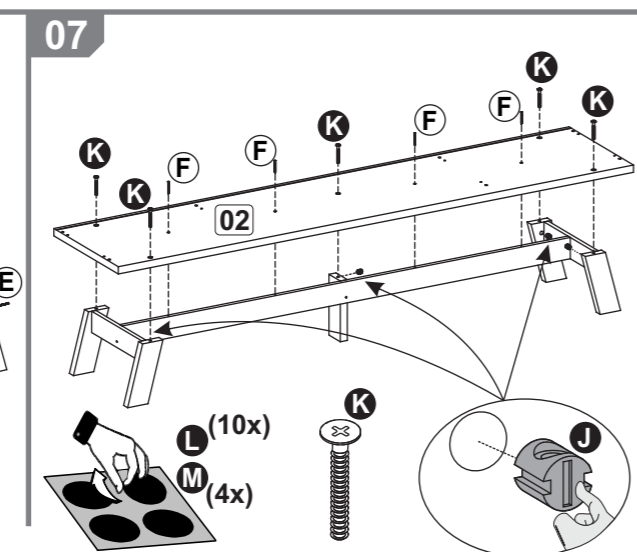
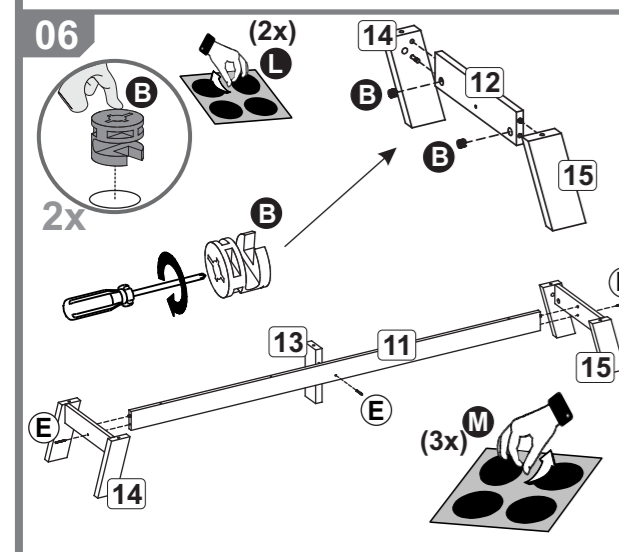
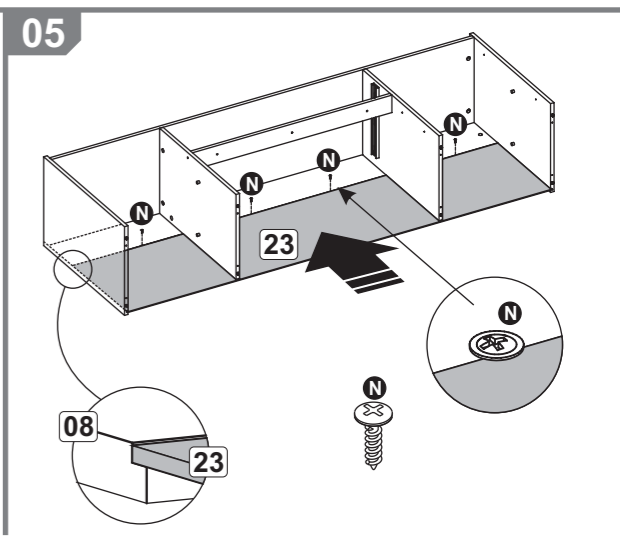
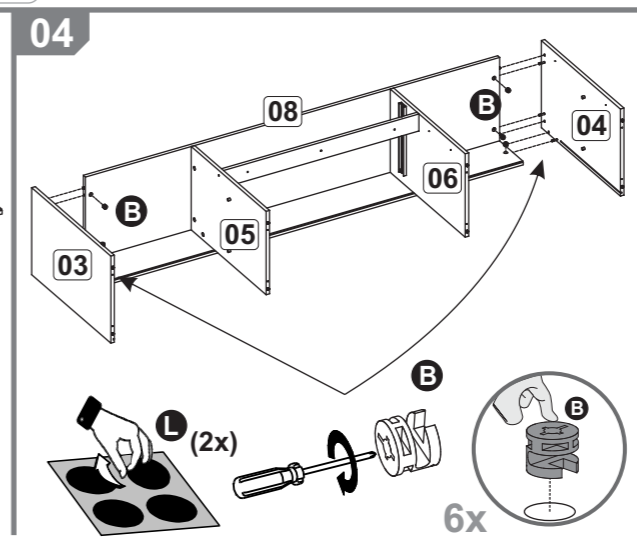
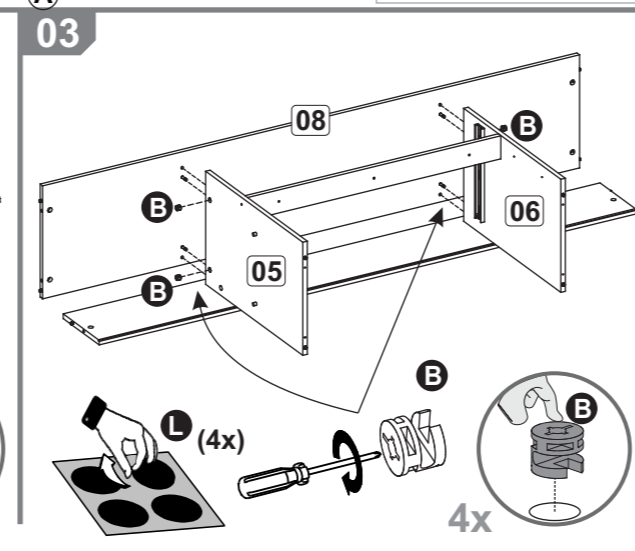
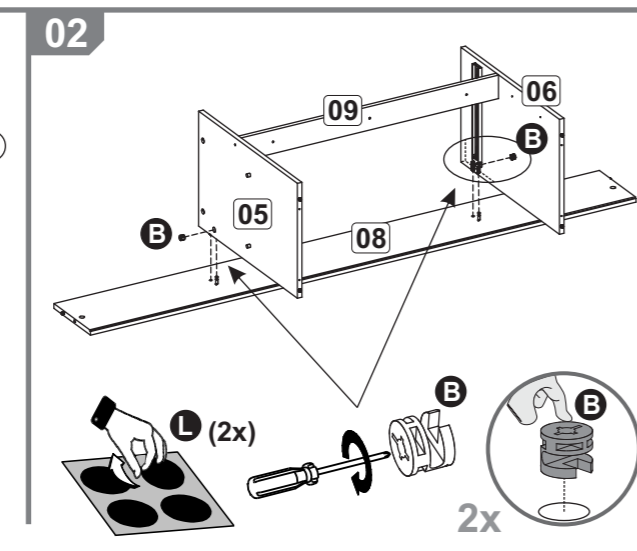
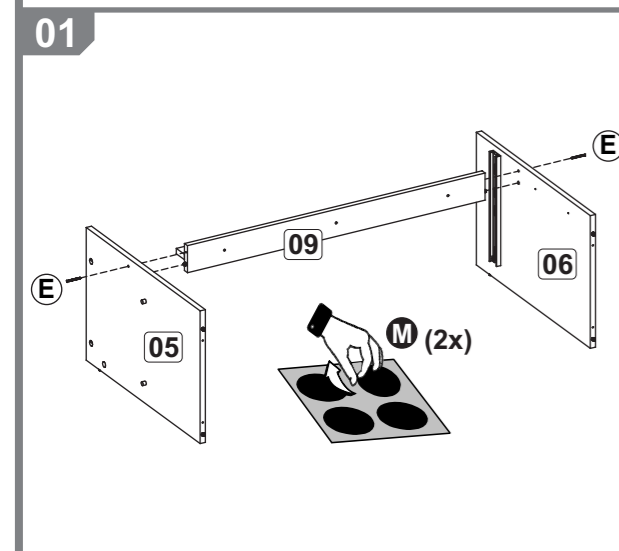
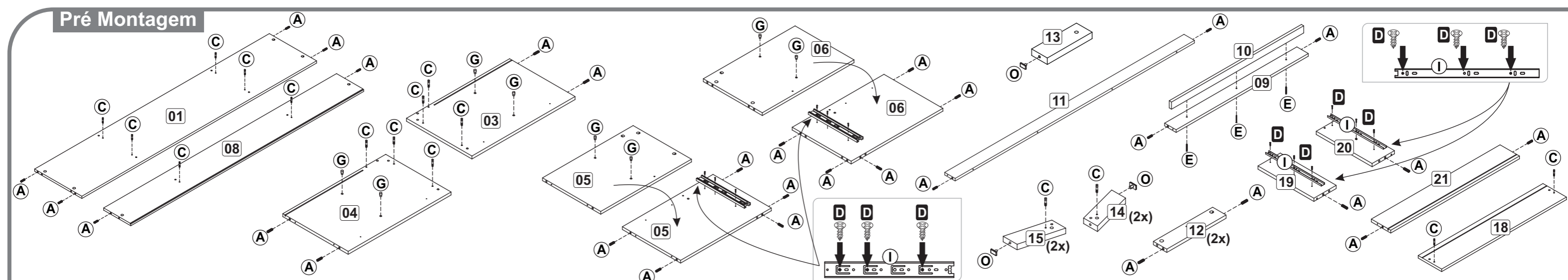
Para la conservación de la cualidad y hermosura del mueble sigue abajo las siguientes recomendaciones:

- Evita dejarlo en un sitio excesivamente húmedo;
- Evita influencia directa de luz solar;
- Evita poner objetos afilado con punta directamente encima del mueble.

Para limpieza es recomendable solo un paño humedecido en agua.

Para limpeza recomenda-se somente um paño humedecido em água.

Pré Montagem



Z Ø35mm SUPER CURVA 04

Y Ø35mm RETA 04

Usar nas Portas / Use on Doors / Uso en puertas

P Batente Silicone / Silicone Stop / Tapón de Silicona