

TERMO DE GARANTIA/ WARRANTY TERMS/ TÉRMINO DE GARANTIA

TERMO DE GARANTIA PRADEL MÓVEIS

Os móveis Pradel são elaborados dentro dos melhores padrões de qualidade obedecendo normas técnicas de fabricação. Garantimos este produto contra eventuais defeitos de fabricação por um período de 6 meses, contado a partir da data de venda, comprovado pela nota fiscal. Constatado o defeito de fabricação o Sr(a) consumidor(a) deverá solicitar a assistência técnica através do estabelecimento da compra. Este termo de garantia será anulado e sem efeito na ocorrência de qualquer das seguintes hipóteses:

- O defeito apresentado for causado pelo proprietário ou por terceiros;
- Não forem cumpridas as recomendações de montagem contidas neste manual;
- O defeito apresentado for decorrente de desgaste natural do produto, agentes da natureza, transporte e armazenagem indevidos.

A matéria-prima usada é o MDF (medium Density Fibeboard), madeira ecologicamente correta proveniente de área de reflorestamento, de alta resistência e durabilidade.

O acabamento de superfície dos móveis Dalla Costa é obtido com pintura e secagem ultravioleta. Para Conservar a qualidade e a beleza do móvel recomenda-se os seguintes cuidados:

- Evite colocar em local excessivamente úmido;
- Evite a incidência direta de luz solar;
- Evite colocar objetos pontiagudos diretamente em cima do móvel.

Para limpeza recomenda-se somente pano umedecido em água.

PRADEL MÓVEIS WARRANT TERMS

Pradel furniture is produced within the best quality criteria following technical manufacturing standards. We guarantee this product against eventual defects for a period of 6 months, starting from the sale date stated on the purchase receipt. Manufacturing defect found Mr (a) consumer (a) shall seek technical assistance through the establishment of purchase.

This warranty term will be canceled and disregarded if any of the situations below occurs:

- The defect was caused by the owner of the goods or by a third part;
- The assembly recommendation contained in the assembly instructions is not followed appropriately;
- The defect is due to natural wear of the product, nature factors or improper transport or storage;
- The used raw material is MDF (Medium Density Fibeboard), wood within ecologically acceptable standards from a reforestation area, with high resistance and durability.

The surface finish of Dalla Costa furniture is obtained with paint and ultraviolet drying.

To keep the quality and beauty of your furniture we recommended the following care to be taken:

- Avoid putting it in places extremely wet;
- Avoid exposing in to direct sun light;
- Avoid placing sharp objects directly on the piece of furniture. It is recommended that a damp piece of cloth is used for cleaning it.

TÉRMINO DE GARANTIA PRADEL MÓVEIS

Los muebles Pradel son concebidos dentro de los mejores padrones de excelencia obedeciendo las reglas práctica del conocimiento de fabricación. Asegurémonos este producto contra eventuales defectos de fabricación por una temporada de seis meses, referiéndose de la fecha de venta probada en la factura. Defecto de fabricación encontrado el señor (a) consumidor (a) se solicite asistencia técnica a través del establecimiento de compra.

Este término de garantía será cancelado, si se hubiera descubierto cualquier de las siguientes circunstancias:

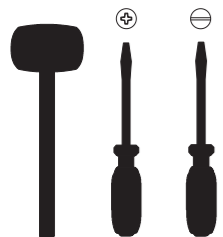
- Defecto presentado fue motivo de no haber tenido cuidado;
- No cumplir las recomendaciones de montajes según el plan;
- Si el defecto presentado fuera transcurriente de la vida útil del mismo, agente de la naturaleza, transporte y almacenaje inadecuado;
- La materia prima utilizada en los muebles es el MDF (Medium Density Fibeboard), madera ecológica correcta originaria de la área del repoblación, de muchísima durabilidad y soportabilidad.

El acabado de superficie de los muebles de Dalla Costa son obtenidos con la pintura y secado ultravioleta.

Para la conservación de la cualidad y hermosura del mueble segue abajo las siguientes recomendaciones:

- Evita dejarlo en un sitio excessivamente húmedo;
- Evita influencia directa de luz solar;
- Evita poner objetos afilado con punta directamente encima del mueble.

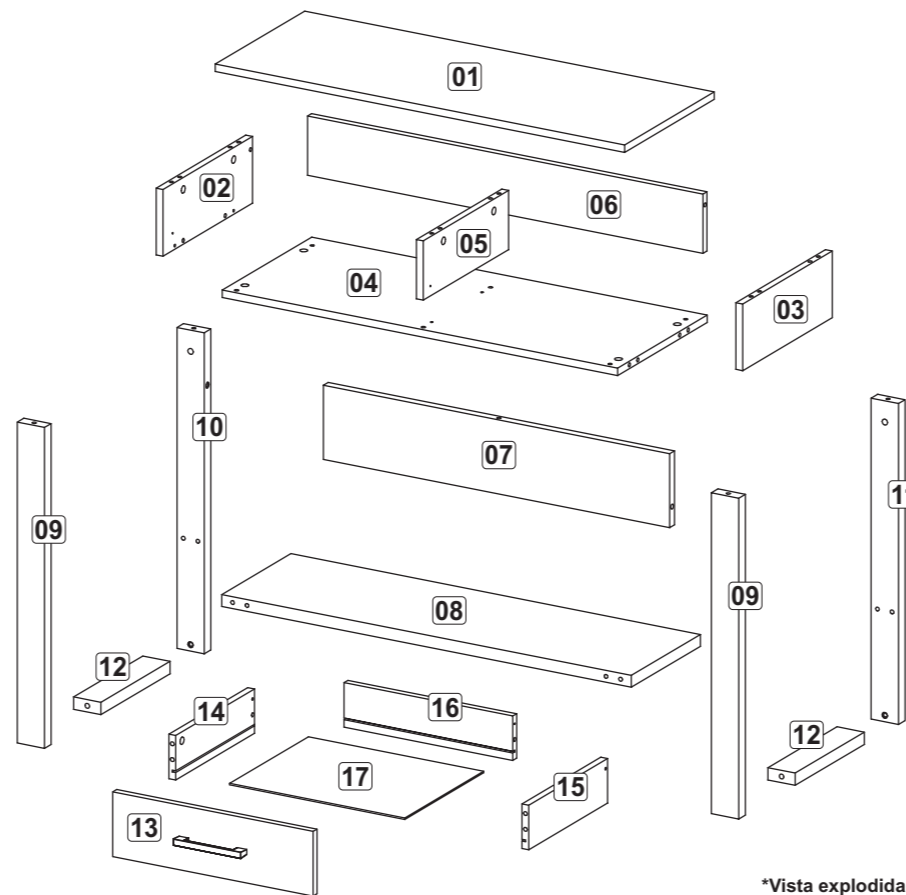
Para limpeza es recomendable solo un panô humedecido en agua.



pradel MÓVEIS
 RUA PEDRO DALLA COSTA, 849 - BAIRRO SÃO ROQUE
 BENTO GONÇALVES - RS - BRASIL
 FONE: (54) 3455 4900 - CEP 95708-260
 E-MAIL: contato@pradelmoveis.com.br
 HOMEPAGE: www.pradelmoveis.com.br
DALLA COSTA

**Recomendamos
 que este produto
 seja montado por um
 técnico qualificado**

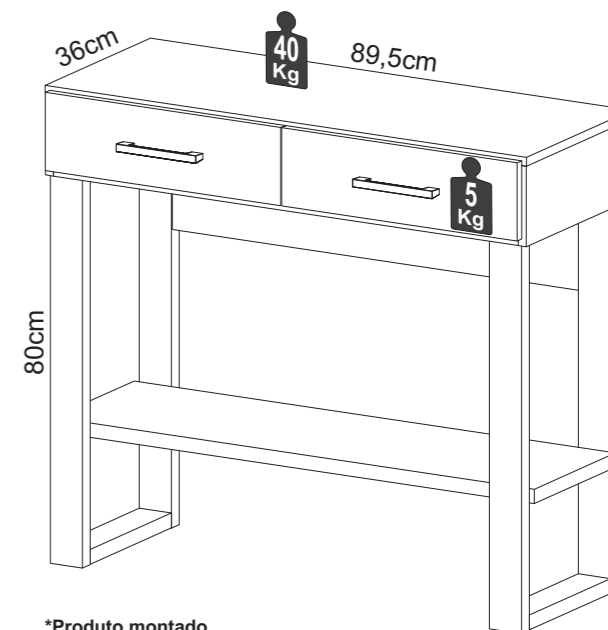
INSTRUÇÕES DE MONTAGEM



*Vista explodida

LISTA DE PEÇAS / PARTS LIST / LISTA DE PIEZAS

01 - Tampo	01 - Top	01 - Tapa	1x - 895 x 345 x 15mm
02 - Lateral Esquerda	02 - Left Side	02 - Lateral Izquierdo	1x - 341 x 135 x 15mm
03 - Lateral Direita	03 - Right Side	03 - Lateral Derecho	1x - 341 x 135 x 15mm
04 - Base Gaveta	04 - Base Drawer	04 - Base Cajón	1x - 864 x 345 x 15mm
05 - Divisão	05 - Division	05 - División	1x - 329 x 120 x 15mm
06 - Costa	06 - Back	06 - Revés	1x - 864 x 120 x 15mm
07 - Travessa	07 - Crossbar	07 - Travesaño	1x - 758 x 150 x 18mm
08 - Prateleira	08 - Shelf	08 - Estanteria	1x - 899 x 263 x 24mm
09 - Pé Frontal	09 - Front Feet	09 - Pie Frontal	2x - 650 x 58 x 25mm
10 - Pé Traseiro Esquerdo	10 - Left Back Feet	10 - Pie Trasero Izquierdo	1x - 650 x 58 x 25mm
11 - Pé Traseiro Direito	11 - Right Back Feet	11 - Pie Trasero Derecho	1x - 650 x 58 x 25mm
12 - Base	12 - Base	12 - Base	2x - 263 x 58 x 25mm
13 - Frente Gaveta	13 - Front Drawer	13 - Frente Cajón	2x - 437 x 131 x 15mm
14 - Lateral Esq. Gaveta	14 - Left Side Drawer	14 - Lateral Izquierda Cajón	2x - 300 x 90 x 15mm
15 - Lateral Dir. Gaveta	15 - Right Side Drawer	15 - Lateral Derecha Cajón	2x - 300 x 90 x 15mm
16 - Costa Gaveta	16 - Back Drawer	16 - Revés Cajón	2x - 368 x 90 x 15mm
17 - Fundo Gaveta	17 - Bottom Drawer	17 - Fondo Cajón	2x - 382 x 300 x 3mm



*Produto montado

FERRAGENS / HARDWARE / MATERIALES

A		8 x 30	30
B			15
C			15
D		3,5 x 14	20
E		3,5x25	04
F		4,0 x 40	07
G			04
H			04
I		M6 x 70	06
J			06
K			01
L			02
M		300mm	02
N		25 x 58	04
O		Ø19mm	10
P		Ø50mm	02

F31 - Instruções de montagem / Assembling instructions / Instrucciones de montaje

01 - Pré Montagem

